

Creation of the future of powder and granule  
粉|粒|体|の|未|来|を|創|る



# General Catalog

総合カタログ



# 粉粒体の未来を創る

## Creation of the future of powder and granule

アイシン産業がこれまで納入致しました25万台を超える粉粒体機器は、生産工程の自動化・省力化のために幅広い産業でご愛用頂いております。次のステージではソリューション・テクノロジーをコンセプトに、高性能な粉粒体機器を提供し粉粒体の未来を創ります。粉粒体は高機能化、微細化すればするほど、そのハンドリングは難しくなります。我々は、お客様から頂く粉粒体に関する問題をもとに解決という商品を生み出します。

Aishin has delivered more than 250,000 bulk handling equipment to a wide range of industries to automate production processes and save energy. Aishin will continue to develop the latest high-performance bulk handling equipment based on the concepts of technology. As bulk materials become ever more functional and finer, they become increasingly hard to handle. Aishin creates solution such problem with bulk materials.



### ■粉粒体プロセスに関わる問題と解決技術 Problems and solution technology of powder process.

粉粒体の排出、供給について、高温・高圧・蒸気下・分解洗浄などお困りの内容をお寄せ下さい。

Customers face bulk discharge and feeding problems related to high temperature, high pressure, steam, and disassembling and washing.

#### 仕様の検討・計画 Study and planning of specifications

当社の豊富な実績に基づき、解決する手段を検討し具体的な形にするための計画を行います。

With a wealth of experience, Aishin studies ways of solving difficult problems and develops solutions.

#### 実証テスト・改良 Verification testing and improvement

立案されたプロセス・機器がお客様のご要求を満たすことの確認を行い、必要に応じて部分改良等を円滑に実施します。

Aishin guarantees customer satisfaction with our manufactured equipment and efficiently makes improvements as required.

#### 立案・設計・試作 Designing, prototyping, and manufacturing

スピーディーに立案設計を行い、必要に応じて弊社工場にて的確に試作提供いたします。

Products are designed quickly, then prototyped and manufactured appropriately at our factory.

#### 製品の完成 Product completion

社内完成検査、お立会い検査を経て、お客様のもとに納品させて頂いたり、システムの場合は現地にて試運転を行い、性能を確認しお引渡しとなります。

Products are delivered to customers after in-house assembly inspection and witnessed inspection.





## ■お客様の問題を解決 Solutions to customer problems

お客様が抱える問題に対し、解決を商品という形で提供する。  
それがアイシン産業のスタンダードです。

Our products are designed to solve customers' difficult problems.  
That's the Aishin standard.



# CONTENTS

## ロータリーバルブ ◆ Rotary Valve

RMシリーズ / RXMシリーズ RM Series / RXM Series	3
SMシリーズ / SXMシリーズ SM Series / SXM Series	4
集塵機用 AREXシリーズ Dust Collector type AREX Series	5
ブロースルー型 Blow Through type	5
スクレーパー付 Scraper type	6
噛み込み防止型 Offset inlet throat type	6
高濃度空気輸送用 Dense Phase Pneumatic Conveyor type	7
特殊用途品 Custom Made and Development	7
高温・高圧型 High temperature and High pressure type	8
耐摩耗型 Abrasion-resistant type	8

## 空気輸送用3方ボール弁 ◆ Ball Diverter Valve for Pneumatic Conveyor

ボールダイバーターバルブ Ball Diverter Valve	9
サニタリータイプ Sanitary type	9

## フラップダンパー ◆ Flap Damper

ダブルフラップダンパー Double Flap Damper	10
サニタリーフラップダンパー Sanitary Flap Damper	10

## サニタリーバタフライ弁 ◆ Sanitary Butterfly Valve

CO,RA. サニタリーバタフライ弁 CO,RA. Sanitary Butterfly Valve	11
-------------------------------------------------------	----

## ゲートバルブ ◆ Gate Valve

ナイフゲートバルブ GVXシリーズ Knife Gate Valve	11
---------------------------------------	----

## 計量システム ◆ Dosing System

Aishin 精密軽量システム Aishin Precision Weighing System	12
-----------------------------------------------------	----

## 排出装置 ◆ Discharger

ピンスクレーパー HBS / HBF Bin Scraper	12
クロスフィーダー・ディスチャージャー Cross Feeder and Cross Discharger	19

## 磁選機 ◆ Magnet Separator

マグネローター RMMシリーズ Magnetrotor	13
格子型ドロップスルーマグネット Bar Grating Drop-through Magnet	13

## 解砕機 ◆ Lump Breaker

くし歯タイプ SKC / スクリーンタイプ SKS Comb type / Screen type	14
解砕整粒機 Conical Mills	14

## 混合機 ◆ Mixer

高速攪拌混合造粒機 High-speed Granulation Mixer	15
リボンミキサー (サニタリータイプ) Ribbon Mixer Sanitary type	15

## 空気輸送装置 ◆ Pneumatic Conveyor

小型吸引空気輸送装置 BOXER Xシリーズ Compact Airveyor	16
高濃度空気輸送装置 (エアブローフィーダー) Dense Phase Pneumatic Conveyor	16

## 振動機 ◆ Vibrating Machine

振動流動乾燥機 Vibrating Bed Dryer	17
振動ふるい機 Vibrating Sifter	17

## 貯蔵 ◆ Storage

特殊布サイロシステム NBS New Bulk System	18
-----------------------------------	----

## 集塵 ◆ Dust Collector

大型集塵機 Dust Collector	18
空気輸送用バグフィルター Bag Filter	18

## 供給機 ◆ Feeder

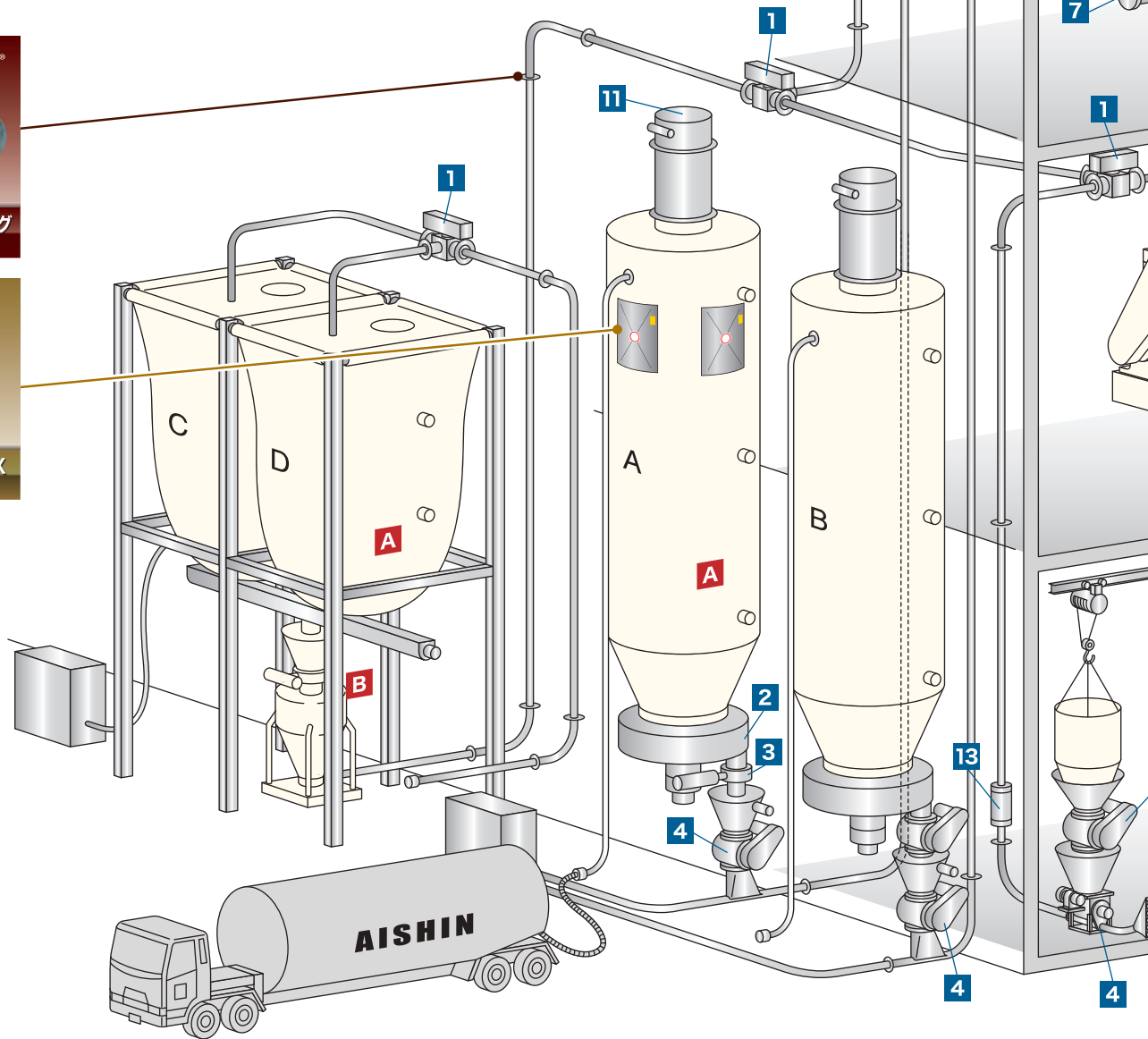
スクルーフィーダー/コンベア Screw Feeder and Conveyor	19
コンスタントフィーダー Constant Feeder	19

## 粉体関連機器 ◆ Accessories

ワンタッチマンホール/点検窓 Manhole and Hand hole	20
エアースウィープ Air Sweep	20
フィッティング BFM Fitting	20

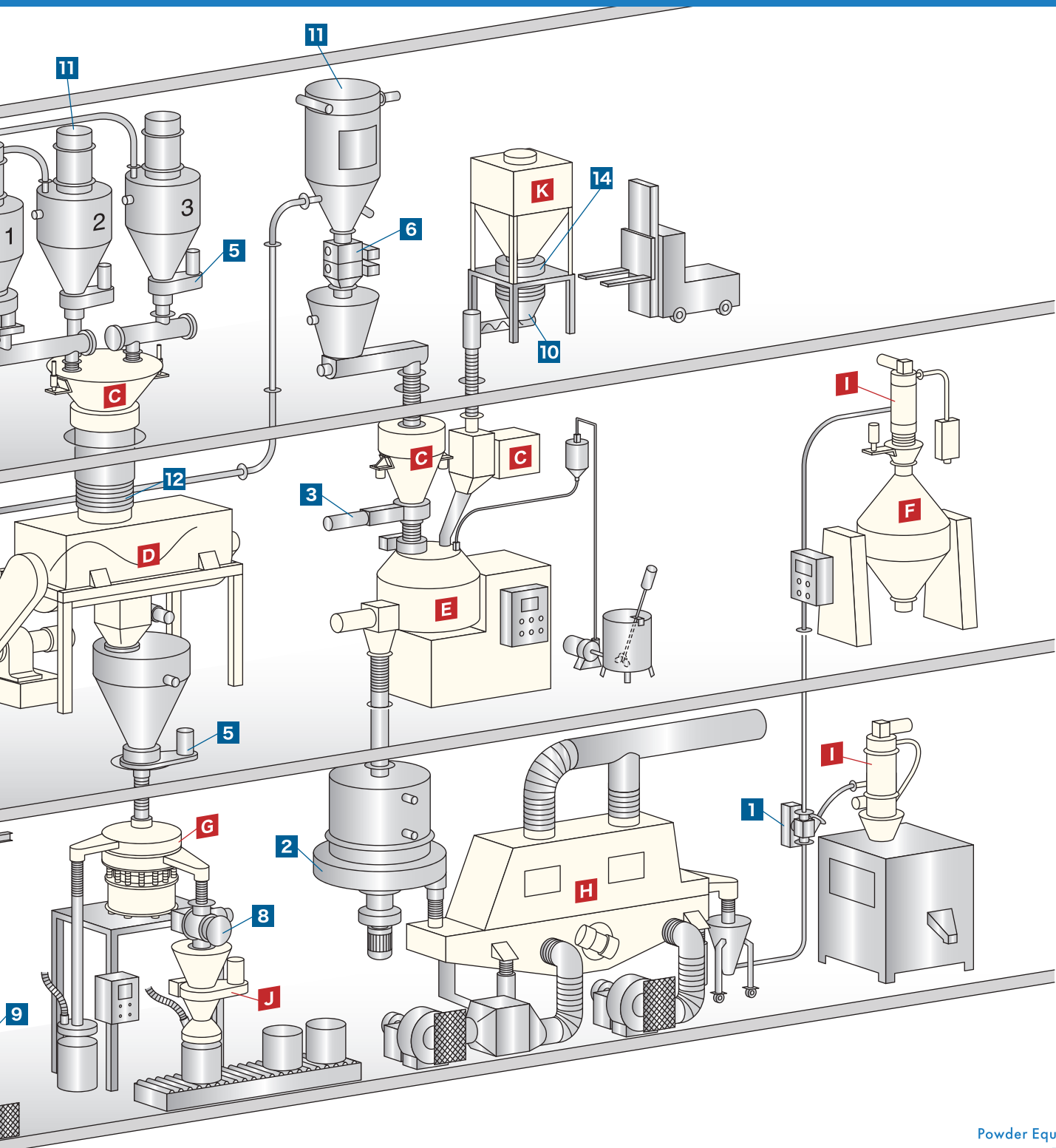
## アイシン産業の粉粒体機器は あらゆる粉粒体プロセスで活躍しています。

Aishin's powder handling equipment is used  
in many powder processes.



- |                                                            |                                                              |
|------------------------------------------------------------|--------------------------------------------------------------|
| <b>A</b> 貯槽設備 Silo & Hopper (P18)                          | <b>G</b> 振動ふるい機 Vibrating Sifter (P17)                       |
| <b>B</b> 高濃度輸送機 Dense Phase Conveyor (P16)                 | <b>H</b> 振動流動乾燥機 Vibrating Bed Dryer (P17)                   |
| <b>C</b> 秤量システム Weighing System                            | <b>I</b> 小型吸引空気輸送装置 Compact Airveyor (P16)                   |
| <b>D</b> リボンミキサー Ribbon Mixer (P15)                        | <b>J</b> 精密計量充填機 Precision Weighing and Dosing Machine (P12) |
| <b>E</b> 高速攪拌混合造粒機 High-speed Mixing and Granulation (P15) | <b>K</b> 粉体用コンテナシステム Intermediate Bulk Container System      |
| <b>F</b> ダブルコーンミキサー Double Corn Mixer                      |                                                              |





Powder Equipment and  
Engineering

**AISHIN**

- |                                                                                                                                                                                                                                                                                                                     |                                                                                                                                                                                                                                                                                                                      |                                                                                                                                                                                                                                                                  |
|---------------------------------------------------------------------------------------------------------------------------------------------------------------------------------------------------------------------------------------------------------------------------------------------------------------------|----------------------------------------------------------------------------------------------------------------------------------------------------------------------------------------------------------------------------------------------------------------------------------------------------------------------|------------------------------------------------------------------------------------------------------------------------------------------------------------------------------------------------------------------------------------------------------------------|
| <p><b>1</b> 空気輸送用ダイバーターボールバルブ<br/>Ball Diverter Valve for Pneumatic Conveyor (P9)</p> <p><b>2</b> クロスフィーダー・ディスチャージャー<br/>Cross Feeder and Discharger (P19)</p> <p><b>3</b> ナイフゲートバルブ<br/>Knife Gate Valve (P11)</p> <p><b>4</b> ロータリーバルブ<br/>Rotary Valve (P3-8)</p> <p><b>5</b> ピンスクレーパー<br/>Bin Scraper (P12)</p> | <p><b>6</b> ダブルフラップダンパー<br/>Double Flap Damper (P10)</p> <p><b>7</b> スクリューフィーダー/コンベア<br/>Screw Feeder and Screw Conveyor (P19)</p> <p><b>8</b> マグネロター<br/>Magnetrotor (P13)</p> <p><b>9</b> 解砕機 くし歯・スクリーン<br/>Lump Breaker - Comb type, Screen type (P14)</p> <p><b>10</b> コンスタントフィーダー<br/>Constant Feeder (P19)</p> | <p><b>11</b> バグフィルター<br/>Bag Filter (P18)</p> <p><b>12</b> フレキシブルジョイント<br/>Fitting Joy / BFM Fitting (P20)</p> <p><b>13</b> 検視管 (空気輸送配管用)<br/>Flow Indicator (for pneumatic conveyor piping)</p> <p><b>14</b> サニタリーバタフライ弁<br/>Sanitary Butterfly Valve (P11)</p> |
|---------------------------------------------------------------------------------------------------------------------------------------------------------------------------------------------------------------------------------------------------------------------------------------------------------------------|----------------------------------------------------------------------------------------------------------------------------------------------------------------------------------------------------------------------------------------------------------------------------------------------------------------------|------------------------------------------------------------------------------------------------------------------------------------------------------------------------------------------------------------------------------------------------------------------|

# ロータリーバルブ

豊富な機種揃えで、最多の実績を誇る標準ロータリーバルブ

## RMシリーズ ドロップスルータイプ

Our most popular standard rotary valve available with a large variety of product lineups  
RM series (Drops through type)



### 特長 Features

- 圧カシールで優れた性能を発揮
- 口径50～750まで各サイズラインナップ
- 口径は各サイズ共、丸型と角型フランジあり
- Excellent performance with pressure sealing
- A wide range of products from 50 to 750 mm in caliber
- Round flange and rectangular flange types for the valve of each caliber



### 特長 Features

- チェーン駆動式で長年使用していた鋼板製のチェーンカバー（安全カバー）の駆動周りのデザインを一新
- 回転部の露出が少なく安全性が向上
- 樹脂製のチェーンカバー（安全カバー）を採用することにより軽量化、省スペース化、を実現
- 標準タイプと同様な用途で使用可能
- サイズは150～300

### 主な仕様 Main specifications

フランジ形状 Flange type	RM(丸型)・RA(角型) RM (round) and RA (rectangular)
口径 Caliber	50～750mm 50 to 750 mm
ケーシング材質 Casing material	FC/SS・SCS/SUS・AC/AL FC/SS, SCS/SUS, and AC/AL
ローター型式 Rotor type	オープン形・ポケット形・成型ゴム形・ヘリカル形・ Wヘリカル形・底上げ形・R底形・千鳥形 Open end, disc end, polyurethane, single helical, double helical, reduced capacity, round bottom, and multi-pocket
ローター材質 Rotor material	FC/SS・SCS/SUS・ウレタン・ネオプレン・ アルミ・プラスチック、他 FC/SS, SCS/SUS, urethane, neoprene, aluminum, plastic, etc.

### 標準仕様 Standard specifications

型式-口径 Model-Caliber	ローター径 Rotor diameter	ローター容量 Rotor capacity ℓ/Rev(=100%)	理論排出量 Feeding rate (theoretical) m <sup>3</sup> /hr			適用減速機 Geared motor kW
			OPEN/POCKET	10min <sup>-1</sup>	20min <sup>-1</sup>	
RM-50	100	0.35/0.26	0.21/0.16	0.42/0.31	0.63/0.47	0.1～
RM-80	125	0.9/0.58	0.54/0.35	1.08/0.70	1.62/1.04	0.2～
RM(A)-100	150	1.8/1.2	1.08/0.72	2.16/1.44	3.24/2.16	0.2～
RM-125	175	2.8/2.5	1.68/1.50	3.36/3.00	5.04/4.50	0.4～
RM(A)-150	200	4.6/3.6	2.76/2.16	5.52/4.32	8.28/6.48	0.4～
NRM(A)-200	200	5.5/4.3	3.30/2.58	6.60/5.16	9.90/7.74	0.4～
RM(A)-200	250	9.4/6.7	5.64/4.02	11.3/8.0	16.9/12.1	0.4～
RM(A)-250	300	16/12	9.6/7.2	19.2/14.4	28.8/21.6	0.75～
RM(A)-300	350	25/20	15.0/12.0	30.0/24.0	45.0/36.0	0.75～
LRM-300	400	35/31	21/19	42/37	63/56	1.5～
RM(A)-350	450	49/44	29/26	59/53	88/79	1.5～
RM(A)-400	500	72/65	43/39	86/78	130/117	2.2～
RM(A)-450	550	93/85	56/51	112/102	167/153	2.2～
RM(A)-500	600	136/114	82/68	163/137	245/205	2.2～
RA-600	800	269/261	161/157	323/313	484/470	3.7～
RM-750	850	393/362	236/217	472/434	707/652	3.7～

( )内Aは角フランジを示す。上記以外の特殊寸法も承ります。  
(A) represents the rectangular flange type. Specifications other than the above are available on request.

- Completely renewed design for the steel safety cover around the chain drive section, which was used with chain drive valves for many years
- Improved safety with less exposure of the rotating section
- Achievement of a lightweight and space saving design by using a resin chain cover (safety cover)
- Usable for the same applications as the standard type
- Sizes ranging from 150 to 300 available

RMシリーズの姉妹機。ローコスト・軽量タイプ

## RXMシリーズ ドロップスルータイプ

Lightweight and low-cost sister machine of RM series  
RXM series (Drops through type)



### 特長 Features

- RMシリーズの実績から生まれたローコストタイプです
- 接続両面が短く設計し易くなります
- 基本仕様はRMと同じです
- 使用圧力のみご注意ください
- Low-cost type developed from RM series
- Easy to design with shorter connection areas
- Applies same basic specifications as RM series
- Different operating pressure from RM series

### 主な仕様 Main specifications(SXMシリーズ共通)

排出能力 Discharge capacity	2～35m <sup>3</sup> /h	標準材質 Standard materials	ケーシング Rotor シャフト Casing Rotor Shaft	SCS13 SUS304/SCS13 SUS304	接続フランジ Connection flange	JIS5K/JIS10K 150A, 200A
使用温度 Operating temp.	-50～+100℃	表面仕上げ Surface finishing	内面バフ#300 Inside Buff#300	オプション Option	ローター型式 Type of rotor	オープン/ポケット Open/Pocket
使用圧力 Operating press	±30kpa, SXM ±15kpa	軸封 Shaft seal	テフロングランドパッキン Teflon gland packing		駆動方式 Drive system	直結/チェーン駆動 Direct/Chain drive

分解・洗浄が容易なサニタリータイプの標準機

## SMシリーズ サニタリータイプ

Sanitary type standard model easy to disassemble and wash  
SM series (Drops through type)



### 特長 Features

- 短時間で簡単に分解、再組立ができるため、洗浄時間が短縮できます
- 口径80～300まで各サイズラインナップ
- 口径は各サイズ共、丸型と角型があります
- PL対策にギヤードモーター直結式が標準(チェーン駆動式もあり)
- 累計6,000台の納入実績と豊富なノウハウで、特殊仕様にも対応
- GMP・HACCP・CIP対応もできます
- Quick and easy disassembly and assembly to reduce washing time
- Wide range of products from 80 to 300 mm in caliber
- Round flange and rectangular flange types for the valve of each caliber
- Standard type directly connected to a geared motor for PL measures (Chain-driven type also available)
- Special specifications based on wealth of experience and techniques accumulated in supplying 6,000 valves in total
- Supports GMP, HACCP, and CIP

### 主な仕様 Main specifications

フランジ形状 Flange type	SM(丸型)・SA(角型) SM (round) and SA (rectangular)
口径 Caliber	80～300mm 80 to 300 mm
ケーシング材質 Casing material	FC/SS・SCS/SUS・AC/AL FC/SS, SCS/SUS, and AC/AL
ローター型式 Rotor type	オープン形・ポケット形・成型ゴム形・ヘリカル形・ Wヘリカル形・底上げ形・R底形・千鳥形 Open end, disc end, polyurethane, single helical, double helical, reduced capacity, round bottom, and multi-pocket
ローター材質 Rotor material	FC/SS・SUS・ウレタン・ネオプレン・アルミ・ プラスチック、他 FC/SS, SCS/SUS, urethane, neoprene, aluminum, plastic, etc.

SMシリーズの姉妹機。ローコスト・軽量タイプ

## SXMシリーズ サニタリータイプ

Lightweight, low-cost sister machine of SM series  
SXM series (Sanitary type)



### 主な仕様 Main specifications

- 接続口径 150A, 200A
- 排出能力 2～13m<sup>3</sup>/h  
その他RXM(P3)と同じです。
- Connection caliber: 150A, 200A
- Discharge capacity: 2 to 13 m<sup>3</sup>/h  
Other specifications are the same as those of the RXM (p.3)

簡単に分解可能 Quick dismantling





# ロータリーバルブ

集塵ダストの排出に最適

## 集塵機用 AREX シリーズ

Used for dust collection  
AREX series



### 特長 Features

- コンパクトでシンプルな構造です
- ダクタイル鋳鉄製で堅牢です
- 小口径で大容量
- 高性能・ロープライスを実現しました
- ウレタンローター、  
メタルローター選択可能
- 口径は150~250mmをラインナップ
- 鉄製、ステンレス製選択可能
- Compact and simple structure
- Strong valve made of ductile cast iron
- Large capacity with small caliber
- High performance and low price
- Urethane rotor or metal rotor can be selected
- Lineup of diameters from 150 to 250mm
- Selectable from iron or stainless steel

### 主な仕様 Main specifications

	AREX6	AREX8	AREX10
ローター容量 Rotor capacity	1.3L/rev	3.45L/rev	6.2L/rev
回転数 Rotation speed	29 min <sup>-1</sup> (50Hz) 35 min <sup>-1</sup> (60Hz)	24.6 min <sup>-1</sup> (50Hz) 29.7 min <sup>-1</sup> (60Hz)	24.2 min <sup>-1</sup> (50Hz) 29.2 min <sup>-1</sup> (60Hz)
排出量 Feeding rate	2.3 m <sup>3</sup> /hr 2.7 m <sup>3</sup> /hr	5.1 m <sup>3</sup> /hr 6.1 m <sup>3</sup> /hr	9.0 m <sup>3</sup> /hr 10.9 m <sup>3</sup> /hr
電動機 Motor	0.1 kW × 4P 減速比 1/50 Reduction ratio 1/50	0.2kW×4P 減速比 1/59 Reduction ratio 1/59	0.2 kW × 4P 減速比 1/60 Reduction ratio 1/60
電圧 Voltage	3φ 200V-50Hz/ 200V-60Hz/220V-60Hz/ 400V-50Hz/ 400V-60Hz/440V-60Hz		
ローター形状 Rotor shape	オープン Open		
材質 Material	ケーシング Casing: FCD450 ローター Rotor: ウレタン樹脂成型品 / Urethane resin シャフト Shaft: S45C	ケーシング Casing: SS400 ローター Rotor: ウレタンチップ/ Urethane resin tips シャフト Shaft: SS400	
ローター容量 Rotor capacity	21kg	36kg	61kg

※上記仕様はウレタンロータータイプの場合

## 空気輸送専用ロータリーバルブ ブロースルー型

For pneumatic transport sources  
Blow-through type



### 特長 Features

- ローターブレードを空気流が貫流するため、粉粒体の付着が少ない
- 空気輸送用混相管を下部に内蔵しているため、面間を低くできます
- サニタリータイプもラインナップ、簡単に分解、洗浄ができます
- 口径は150~500mmまでラインナップ
- Blows air through the rotor blade to prevent the adhesion of bulk materials
- Blows through the adapter built in at the lower part to reduce the face-to-face dimension
- Easy to disassemble and wash (line-up includes a sanitary type)
- Wide range of products from 150 to 500 mm in diameter

### 主な仕様 Main specifications

口径 Caliber	径	150~500mm Each size from 150 to 500 mm
材質 Material	質	FC&SUS他 FC & SUS, etc.

輸送管径は、標準仕様の他、ご指定管径も可能です ※特殊型も承ります  
Other transport pipe diameters can also be specified. Note: Special types are available on request.

付着性粉体・スラッジに最適

## スクレーパー付

Multiple-use rotary valve for wet material and sticky powder  
Scraper type

## 特長 Features

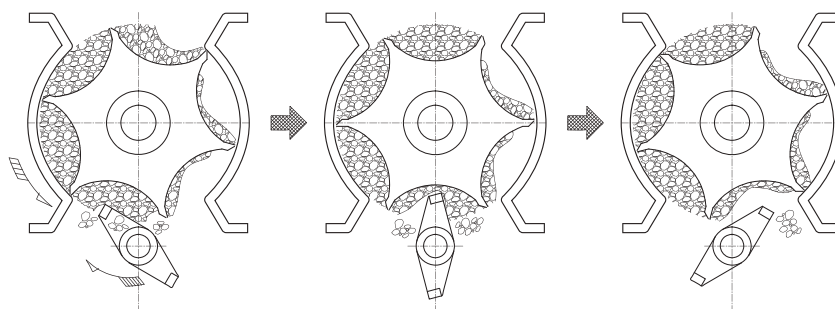
- ローターのポケット部をスクレーパーでかき落とします
- 付着した粉粒体を確実に払い落とします
- 目詰まりのしやすい粉粒体に最適です
- 口径150～500までラインナップ
- Scrapes the rotor pocket
- Securely scrapes off adhering bulk materials
- Ideal for bulk materials that easily cause plugging
- Wide range of products from 150 to 500 mm in diameter

## 主な仕様 Main specifications

口	Caliber	径	150～500mmまで各サイズ Each size from 150 to 500 mm
材	Material	質	FC&SUS他 FC & SUS, etc.



## スクレーパーかき取りイメージ Scraping image



塊状原料専用ロータリーバルブ

## 噛み込み防止型

Used for lumpy material  
Offset inlet throat type

## 特長 Features

- 噛み込み易い塊状や異形材料の排出に最適です
- 産業廃棄物関係、珪砂、ショット球なども可能です
- 投入口、排出口が偏心していて、噛み込みを起しにくい
- ローターはオーバーフローしにくい構造にしています
- 廃プラなどの廃棄物、供給、輸送用
- Ideal for discharging masses that are easily trapped or have irregular shapes
- Capable of handling industrial wastes silicate sand and shot balls
- Inlet and outlet decentered to prevent trapping
- Rotor structure designed to avoid causing an overflow
- For feeding and transporting plastics and other wastes

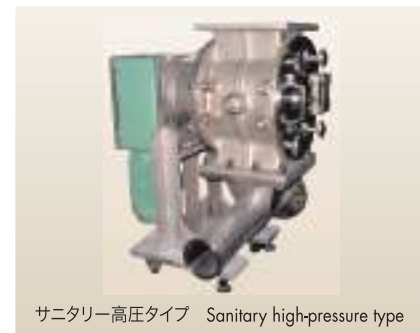
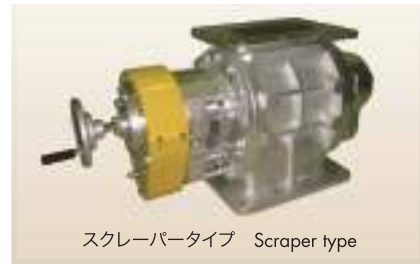
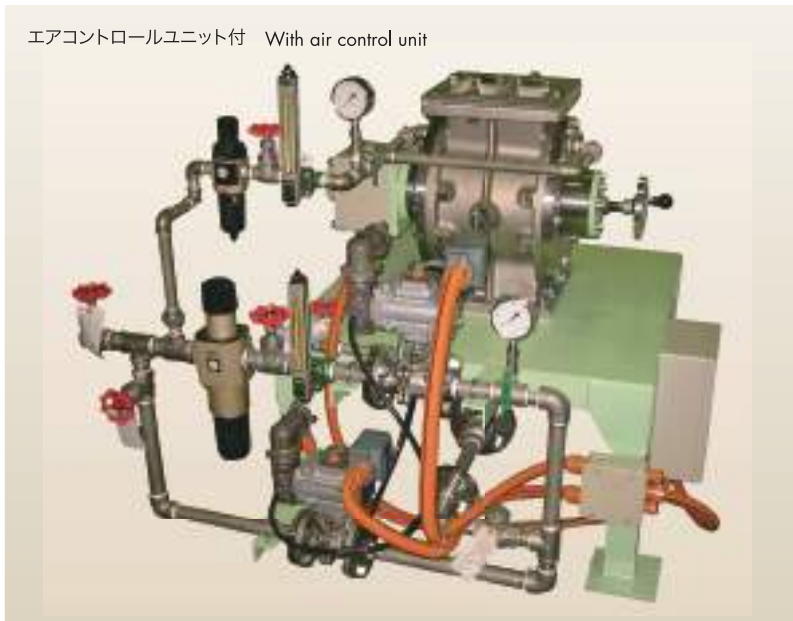


# ロータリーバルブ

粉粒体用・高濃度低速プラグ輸送用ロータリーバルブ

## 高濃度空気輸送用

High pressure and dense phase pneumatic conveyor type



### 特長 Features

- 極小のクリアランス(0.07~0.1mm)
- 運転中、最適なクリアランスに調整できます
- 高濃度(低速)プラグ層を形成します
- Max 0.4MPaまで対応できます
- ペレット仕様は、噛み込みが殆どありません
- Minimal clearance (0.07 to 0.1 mm)
- Adjustable to the optimum clearance during the run
- Forms a high-density (low-speed) plug layer
- Supports up to 0.4 MPa
- Pellet model almost free of trapping

型式(口径) Model - Caliber	ローター容量 Rotor capacity (ℓ/reV)	排出量(m <sup>3</sup> /hr) Feeding rate			適用電動機 Motor output (kW)
		10 min <sup>-1</sup>	20 min <sup>-1</sup>	30 min <sup>-1</sup>	
HPM-150	4.7	2.82	5.64	8.46	0.75
HPM-200	10.0	6.0	12.0	18.0	0.75
HPM-250	18.4	11.0	22.0	33.0	1.5
HPM-300	28.0	16.8	33.6	50.4	1.5
HPM-350	40.0	24.0	48.0	72.0	2.2

ユーザーニーズに対応した カスタムメイドロータリーバルブ

## 特殊用途品

Custom-made rotary valve developed in response to user needs  
Custom made and development

- 高真空タイプ  
1 Torr真空プロセス内で使用可能
- High vacuum type  
Useable for 1 Torr vacuum process
- タバコ葉、供給、排出用  
気流処理プロセスへの供給・排出用
- For discharging and feeding tobacco leaves  
For discharging and feeding to airflow process
- 結露防止対策  
スチームトレースにより内部の結露を防止
- Dew condensation prevention  
Prevents internal dew condensation  
by steam tracing





## 高温・高圧型

High temperature and pressure type

### 特長 Features

- 高温下で使用するタイプです
- ケーシング、カバーおよび軸受部は水冷ジャケット式です
- グランドパッキン、ベアリングなど、高温仕様です
- 保温材取付座付属
- 減速機保護プロテクター取付
- 蒸気式殺菌装置に最適です
- For use at high temperature
- Water-cooled jacket for casing, cover, and bearing section
- Gland packing and bearing to withstand high temperature
- Heat insulator mount attached
- Reducer protector attached
- Optimum for steam sterilizer

1200°C対応機 1200°C model



高温・高圧(蒸気)対応機 High-temperature, high-pressure (steam) model



## 耐摩耗型

Adrasion-resistant type

### 特長 Features

- 粉粒体の摩耗性により、さまざまな耐摩耗対策ができます  
(一例)
- 1. ハードクロムメッキ等各種メッキ
- 2. ローター刃先硬化肉盛(ステライトなど)
- 3. ケーシング、ローターに各種溶射  
(タングステンカーバイト・セラミックなど)
- 4. シール部格子状肉盛など
- Various abrasion-resistance measures depending on the abrasion characteristics of bulk materials
- <Example>
- 1. Hard chrome and other plating
- 2. Hard-facing of rotor blade (stellite, etc.)
- 3. Various spraying of casing and rotor (tungsten carbide, ceramic, etc.)
- 4. Lattice padding to sealing

セラミックス溶射ローター  
Ceramic spraying rotorセラミックス溶射ケーシング  
Ceramic spraying casing

## DBX シリーズ

DBX series



PAT.

### 特長 Features

- 空気輸送用に開発された3方ボール弁で、圧力損失が少なく配管計画が容易です
- インレット及びアウトレットのブランチは分離されているため、様々な経路に対応可能です
- Three-way valve developed for pneumatic conveyance, easy to design piping with minimum pressure loss
- Fully separated branches for inlet and outlet, supporting multiple routes

### 主な仕様 Main specifications

流体 Fluid	空気又は、不活性ガスと混相された粉粒体原料 Bulk materials mixed with air or inactive gas
接続ポート (40 <sup>A</sup> ~250 <sup>A</sup> まで対応) Connection port (supports 40A to 250A)	JIS5K/10K、ANSI150lb、フェルール etc JIS5K/10K, ANSI150lb, ferrule, etc.
流体圧力 Fluid pressure	-0.05MPa ~ 0.2MPa -0.05 MPa to 0.2 MPa
流体温度 Fluid temperature	~120℃ Up to 120℃
材質 Material	ケーシング、ボール SCS13 / SCS14 / SCS16 Casing, ball SCS13 / SCS14 / SCS16
駆動 Drive	ラックピニオン型エアアクチュエータ Rack and pinion type air actuator

図1 (エア駆動型)

流れ方向

A-A断面

A-A断面 (35°分岐型) ※1

### 部品表 Parts list

No.	名称 Name	材質 Material
1	ケーシング Casing	SCS13 / SCS16
2	ボール Ball	SCS13/ SCS16
3	オイルレスベアリング Oilless bearing	-
4	インレットカラー Inlet collar	SCS13/ SUS316L
5	アウトレットカラー Outlet collar	SCS13/ SUS316L
6	シートリング Seat ring	PTFE (ガラスファイバー含有)
7	インレットブランチ Inlet branch	SCS13/ SCS16
8	アウトレットブランチ Outlet branch	SCS13/ SCS16
9	エアシリンダ Pneumatic cylinder	ADC
10	リミットスイッチボックス Limit switch box	ADC / 樹脂 (PC)
11	電磁弁 Solenoid valve	-

※1 分岐方向及び分岐角度につきましては3方弁カタログをご参照ください

### サニタリータイプとアクチュエータの種類 Sanitary type and variety of actuator



サニタリータイプ Sanitary type



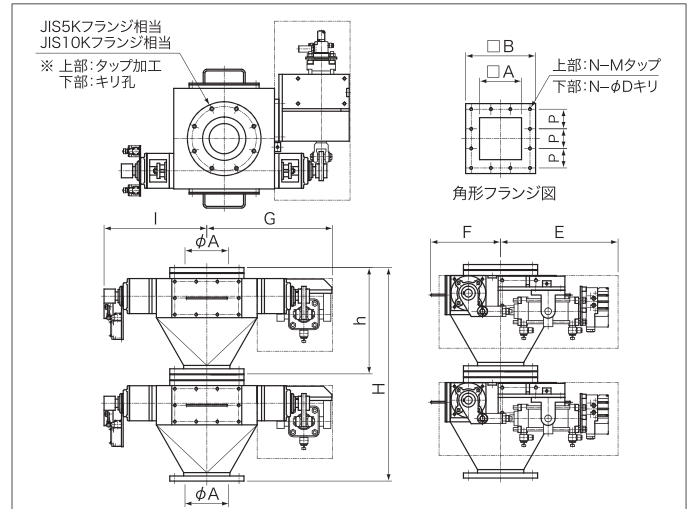
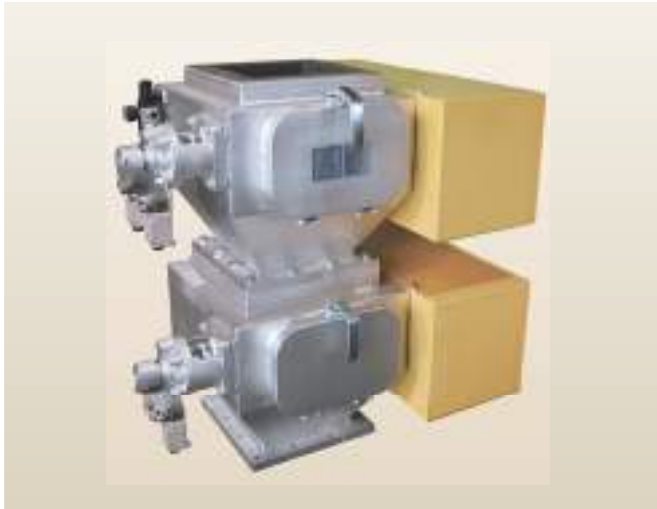
手動 Manual



電動アクチュエータ Motor actuator

## 標準タイプ WDA

Standard type



ダブルフラップダンパー 寸法表 Double flap damper dimension table

寸法単位 : mm  
Unit of dimension : mm

型式 Model	A	H	h	E	F	G	I	B	P	N-M	N-φD	エアシンド径 Tube bore size	概算重量 (kg) Approximate weight
WDA-100	100	563	280	320	210	370	305	200	55	12-M10	12-φ12	63	50
WDA-150	150	763	380	420	250	450	370	250	70	12-M12	12-φ14	80	80
WDA-200	200	843	420	450	285	490	390	300	85	12-M12	12-φ14	100	110
WDA-250	250	943	470	490	300	530	430	350	103	12-M12	12-φ14	100	140
WDA-300	300	1003	500	450	350	570	470	400	120	12-M12	12-φ14	125	200
WDA-350	350	1083	540	530	400	625	520	450	82	20-M12	20-φ14	125	270
WDA-400	400	1143	570	550	450	640	540	500	92	20-M12	20-φ14	125	370
WDA-450	450	1243	620	550	450	710	590	550	102	20-M14	20-φ16	140	500
WDA-500	500	1363	680	600	600	770	640	600	112	20-M14	20-φ16	160	650

※h値はシングルダンパー(型式:SDA-)の面間となります。 Note: The values for "h" are face-to-face dimensions of a single damper (model: SDA-).

## サニタリータイプ SWDA

Sanitary type

### 特長 Features

- サイドの点検口を開放することで、弁部機構がすべて一体で取り出せます
- ケース内部は弁に邪魔されことなく、容易に洗浄できます
- 材質SUS304、仕上パフ#300~400
- 標準サイズは、150A、200A、250A、300A
- 化学、食品、薬品の製造工程など、洗浄する頻度が高いラインに最適です
- Removal of the entire valve mechanism by opening the side inspection port
- Easy to wash inside the casing without the valve mechanism
- Material: SUS304, Finishing buff: No. 300 to 400
- Standard sizes: 150A, 200A, 250A, and 300A
- Ideal for chemical, food, and pharmaceutical production lines that are washed frequently







### 特長 Features

- ソールバルブは、粉粒体の流れを制御するという用途では、現在入手可能なバタフライバルブとして、最良のものです
- The SOLE VALVE represents the best of what is available as far as a butterfly valve conceived for flow control of powders and granules is concerned
- ローターバルブは、粉粒体を連続的に処理装置へ供給する必要がある用途で使用します
- The ROTARY VALVE is indicated for applications where a continuous flow of powders and granules for the feeding of process machines is required
- タブレットバルブは、最終製品の取り扱いを考慮した際に新しいオプションとして提案するものです。ユニークなシリコン製の羽根が製品を傷つけることなくバルブの開閉を可能にします。タブレットバルブは、分解も洗浄も簡単にできます
- The TABLET VALVE offers the customer a new option as far as the handling of the finished product is concerned. The unique silicone vane allows the opening and closing of the valve without any damage to the product. The TABLET VALVE is easy to disassemble and clean
- ダブルバルブは、中心に小さなローターを持つ大きな羽根で構成されています。羽根は大量の製品を搬送し、ローターはあらかじめ規定された量の製品を排出します
- The DOUBLE VALVE is composed of a body with a large vane which has a small rotor in its center. The vane transfers a large quantity of product while the rotor discharges the pre-regulated total weight
- VR8Vバルブは、正圧・負圧の状態で粉粒体を投入するために設計されています。粉粒体を連続的に、とりわけ決められた投入量を連続供給するのに最適です。エンコーダー付ブラシレスモーターが非常に正確な投入を約束します
- The VR8V is designed to dose powder under pressure and vacuum. It is suitable for the continuous feeding of powder while maintaining extremely uniform dosing. The brushless electric motor with control encoder assures very accurate dosing

### VR8V VALVE



## ナイフゲートバルブ 粉粒体プロセス用

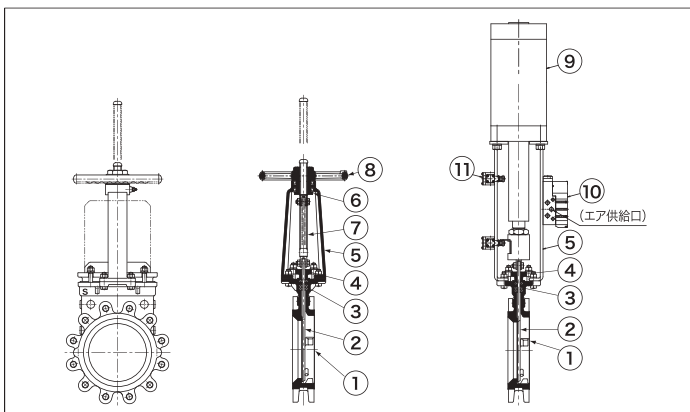
Knife Gate Valve for Multiple Uses in Powder

## GVX シリーズ

GVX series

### 特長 Features

- 過酷な粉粒体プロセスでの使用が可能です
- シートリングは目的に応じてメタルシート、テフロン、シリコンラバーが選べます
- 多彩なオプション ナイフ収納ケースの取付が可能、粉粒体使用時に効果があるバックアップリングの取付が可能です
- 口径は50~600A 対応可能 材質はSCS13/ SUS304
- 開度調整可能なポジションの取付が可能です
- Operable even in a harsh powder process
- Seat ring selectable from a metal seat, Teflon, and silicon rubber for different uses
- Wide range of options, attachable knife storage case, and attachable backup ring effective for use of bulk materials
- Supports calibers of 50 to 600A and SCS13/SUS304 materials
- A positionar with adjustable opening installed.



### 部品表 Parts list

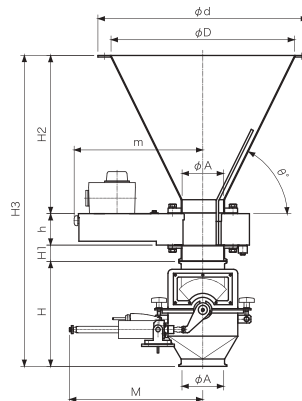
No.	名称 Name	材質 Material	No.	名称 Name	材質 Material
1	ボディ Body	SCS13	7	ステム Stem	SUS304
2	プレート Plate	SUS304	8	ハンドル Handle	FCD450
3	グランドパッキン Gland packing	PTFE	9	エアシリンダ Pneumatic cylinder	AL
4	グランド押え Gland follower	SCS13	10	電磁弁 Solenoid valve	—
5	ヨーク Yoke	SCS13	11	リミットスイッチ Limit switch	—
6	スリーブ Sleeve	CAC406			

## Aishin 精密計量システム カットゲートタイプ 振り子タイプ

Aishin Precision weighing system Cut gate type



### 概略仕様 Specification overview



口径	振り子タイプ/PENDULUM TYPE		
Caliber	100A	150A	200A
A	φ108	φ158	φ208
H	330	400	480
M	510	510	645
h	100	120	165
m	310	495	515
θ°	60°	64°	64°
D	φ680	φ700	φ740
d	φ780	φ800	φ840
H 1	62	62	62
H 2	550	600	575
H 3	1045	1185	1285

寸法単位 Unit of dimension : mm

### 特長 Features

- 計量終了後の残量が殆どありません
- 計量精度は材料の物性に影響されません
- 本体はステンレス製、原料がガスケットに接触しません
- Does not leave any residual materials after measurement
- Measurement precision is not affected by material physical properties
- The main body is made of stainless steel. Materials do not come in contact with the gasket.

### 洗浄性 Cleaning performance

- 分解クリーニングが容易です (COP対応)
- 部品数わずか10点、シンプル構造で洗浄性を誇ります
- 駆動装置 (サーボシリンダー) はIP67、IP69Kを選定いただけます
- Easy to disassemble for cleaning (supports COP)
- Simple configuration consists of only 10 parts with high cleaning performance
- IP67 and IP69K can be selected for drive system (servo cylinder)

### 用途 Application

- 食品、医薬品、ファインケミカル、二次電池材料
- その他 摩耗性材料、難排出原料、高能力充填
- Foodstuffs, pharmaceutical products, fine chemicals, secondary battery materials, etc.
- Others Abrasive materials, materials with poor flow characteristics

### 機器仕様 Device specifications

- 【計量精度】例) 30Kg±1g 但し材料の物性により変動
- 【材質】 SUS304, SUS316L, PTFE, シリコン, EPDM
- 内面バフ #300 外面 #200
- [Measurement precision] Example: 30 kg±1 g/min Note: Subject to change according to the material physical properties
- [Material] SUS304, SUS316L, PTFE, silicon, EPDM
- Inner surface: buff finish with #300 grit Outer surface: buff finish with #200 grit

## ビンスクレーパー / ホッパーバイナルフィーダー

Bin Scraper / Hopper Binall Feeder

## HBS / HBF (フィーダー機能付)

HBS・HBF (with feeder function)

### 特長 Features

ビンスクレーパーをホッパーの排出口に取り付ける事によりホッパーの内壁にかかる粉体圧をせん断する事で粉体を活性化させブリッジやラットホールを防止し、排出困難な原料も容易にスムーズに排出する事が出来ます。又ファンネルフローを解消し原料の偏析を抑える事ができます。HBFタイプは定量排出が可能です。

Activates powder by shearing the powder pressure applied to the inner wall of a conical hopper in order to discharge hard-to-discharge materials easily the fan flannel flow disappears, and segregation doesnot happen. HBF consist of a combination HBS with table feeder, constant discharge is possible.

- ホッパー角は 45°まで対応可能
- ブレードは複数本の取り付けが可能

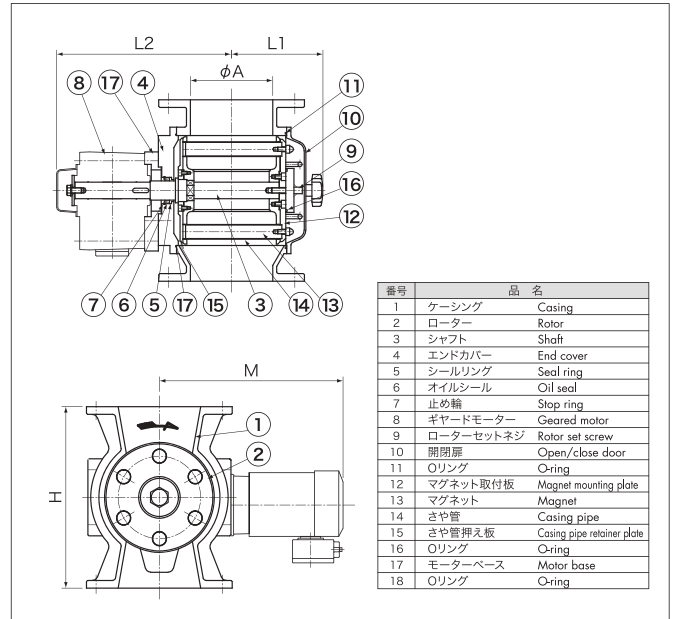
- Hopper angle is till 45 degree available.
- The multi-blade can be designed.



取付サイズ : 50A~400A Confection Flange : 50A - 400A

# マグネローター RMM シリーズ

Magnetrotor RMM series



## 特長 Features

- 粉粒体プロセスにインラインで取付が可能です
- マグネローターはマグネットを回転させる為材料との接触頻度が高く磁選効率に優れます
- 磁力は1.6テスラまで可能です
- Inline attachable to the powder process
- Rotating magnet increases the contact frequency with the material, which enhances magnetrotor performance in magnetic separation
- Supports a magnetic force of up to 1.6 teslas

## 標準仕様 Standard specifications

型式 Model	基準動力 Reference power	材質 Material
RMM-100	0.2 kW	
RMM-125	0.2 kW	SCS13
RMM-150	0.25 kW	SUS304
RMM-200	0.4 kW	その他 Other
RMM-250	0.4 kW	
RMM-300	0.4 kW	

※特殊仕様も承ります  
Note: Special types are also available.

寸法単位: mm  
Unit of dimension: mm

型式 Model	A	H	L1	L2	M	減速機付 モーター[kw] Motor With Reducer[kw]
RMM-100	100A	270	147	252	295	0.2~
RMM-125	125A	300	151	262	323	0.2~
RMM-150	150A	330	166	318	323	0.4~
RMM-200	200A	380	200	283	323	0.4~
RMM-250	250A	440	218	362	323	0.4~

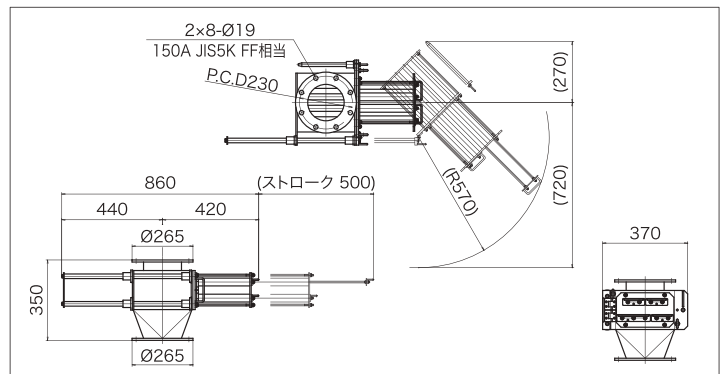
# 格子型ドロップスルーマグネット

Bar Grating Drop-through Magnet



## 特長 Features

- 粉粒体プロセスにインラインで取付が可能です
- マグネットバーが固定タイプのため、複数の格子を何段でも積み重ねて使用する事ができます
- 磁力は1.6テスラまで可能です
- Inline attachable to the powder process
- With the fixed magnetic bar, multiple lattices can be layered as desired
- Supports a magnetic force of up to 1.6 teslas



この図面は150Aの寸法例を示します



## くし歯タイプ SKC / スクリーンタイプ SKS

Comb type / Screen type



### 特長 Features

粉粒体の整粉、包装時の固まりや工程中のブロッキング等を解砕(ほぐす)するのに最適です

サニタリー式ですので、簡単に分解、洗浄できます

The pulverizer is ideal for breaking lumps during packaging and blocks during processing. This sanitary type can be disassembled and washed easily.

- 塩、砂糖など凝集性のある固まりの解砕(ほぐし)
- 製造工程で凝集してできるブロッキングの解砕(ほぐし)
- ウェットケーキなどの解砕(ほぐし)
- Breaks cohesive lumps of salt, sugar, etc.
- Breaks blocks produced by cohesion during manufacturing
- Breaks wet cakes

### SKC/SKS共通仕様

#### 解砕機(ほぐし機) 寸法表

#### Lump breaker dimension table (SKC/SKS)

寸法単位: mm  
Unit of dimension: mm

型式 Model	接続口径 Connection	全高 Total Height	概略能力 (M3/Hr) Capacity	概算重量 (kg) Approximate weight	適用減速機付モーター [kW] Motor With Reducer [kw]
SK□-150	150A	330	3.0	120	0.4~
SK□-200	200A	380	6.0	150	0.75~
SK□-250	250A	440	10.0	180	1.5~
SK□-300	300A	490	18.0	230	1.5~
SK□-350	350A	650	40.0	410	2.2~
SK□-400	400A	700	39.0	560	3.7~

## 解砕整粒機

Conical Mills / ユニミル



### ユニミルの特長

- 高い処理能力で最大級の生産性が得られます
- 最小粒径 150ミクロンを得ることができます
- 広範囲なアプリケーションと拡張性
- 豊富なオプションでどのような注文設計も可能です

### 用途

医薬・食品・ファインケミカル材料の解砕・整粒・分散

※テスト用として中型機M20-Uをご用意しております  
是非お問い合わせください

### Benefits:

- High throughput, Maximum productivity
- One machine, Varied particle sizes
- Linear process Scalability
- Easy process integration



型式 Model	M05-UB	M10-UB	M20-UB	M30-UB	M60-UB
処理能力(kg/hr) Capacity	200	400	2000	4000	7000
モーター (kW) Motor	0.375	1.5	4.0	7.5	15.0

## H.S.M.G プロセッサー

Gansons



### 特長 Features

- 本体はセルタイプと直動タイプの2種類
- スクレーパーを設け付着防止と原料を効率よく分散させます
- 回転で粉粒体は対流し、瞬時に解砕され造粒されます
- 用途：二次電池材料の分散、ペースト化、医薬品の混合・造粒 他
- Two types of main unit available: cell type and direct acting type
- Provides scraper to disperse anti-adhesive agent and raw material efficiently
- Generates convection of bulk materials by rotation and instantly cracks and granulates the bulk materials. Dispersion completed in a few minutes, which is one-ninth the time of other machines
- Application: Dispersion and pasting of secondary battery material, mixture and granulation of pharmaceutical products, etc.

型式 Model		HSMG.25	HSMG.50	HSMG.100	HSMG.200	HSMG.600	HSMG.1000	HSMG.1500
処理容量(LTRS)	Working Capacity	15-20	30-40	60-80	120-160	360-480	600-800	900-1200
攪拌動力(KW)	Impeller Power	3.7	5.5	11	15	30	37	55
チョッパー動力(KW)	Chopper Power	1.5	2.2	3.7	5.5	11	15	18.5
幅(mm)	Width-W.	650	750	850	950	2700	2950	3400
長さ(mm)	Length-L	1760	2000	2400	2700	3500	3750	5800
高さ(mm)	Height-H	1650	1400	1600	1800	2550	3500	4500

## リボンミキサー

Ribbon Mixer Sanitary Type

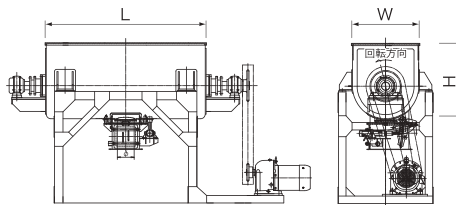
## サニタリータイプ 強制攪拌型混合機のベストセラー機種にサニタリータイプ登場

Sanitary type, a brand-new option for the best selling model



### 特長 Features

- 二重リボン型の攪拌羽根形状を採用
- 本体はフランジレス構造、ガスケットがありません
- 軸封は操作条件に合った構造をご提案いたします
- GMP対応もご要望に応じて製作いたします
- Designed double ribbon mixing blade
- Body designed without gasket
- Shaft sealing structure based on the operating conditions
- GMP-compatible specification can be offered as requested



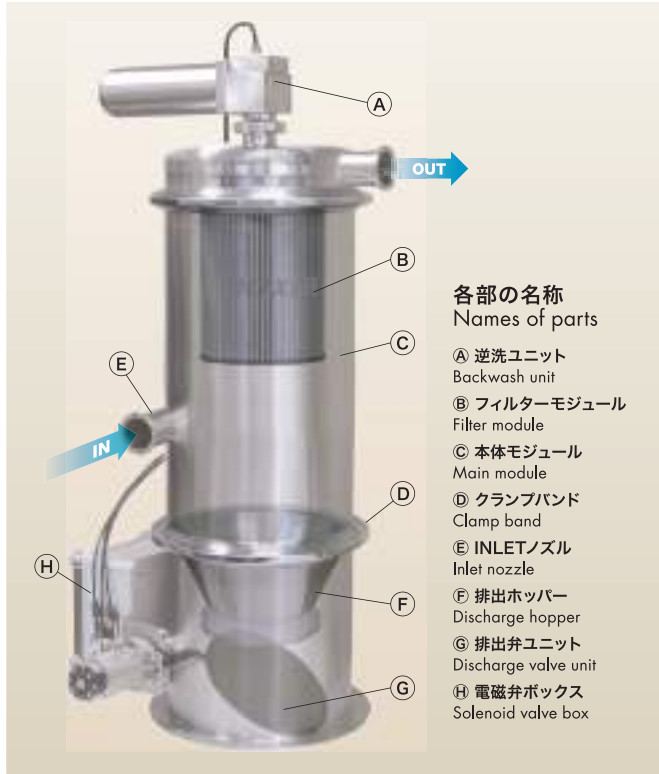
フランジレス構造  
Flangeless structure

型式 Model	有効容量 L Effective capacity (L)	動力 Kw Power (kW)	羽根回転数 min <sup>-1</sup> Blade rotation speed (min <sup>-1</sup> )	排出口径 Ø mm Discharge caliber (Ø mm)	L mm	W mm	H mm
ARM-	60	0.75	70	100	700	330	430
	100	1.5	64	100	900	380	480
	200	2.2	32	150	1000	500	600
	300	3.7	40	150	1200	560	670
	500	5.5	34	150	1450	670	850
	800	7.5	29	200	1600	800	1000
	1000	7.5	25	200	1800	900	1100
	1500	11	24	300	2150	950	1150
	2000	15	23	300	2550	1000	1200
	3000	22	19	300	2550	1250	1450
	4000	37	17	300	2800	1350	1600
5000	45	16	300	3200	1450	1750	

※上記数値は嵩密度0.7Kg/L以下を対象に計算しております。  
Note: The above values are calculated for a bulk density of 0.7 kg/L or below.

## BOXER X シリーズ

BOXER X series

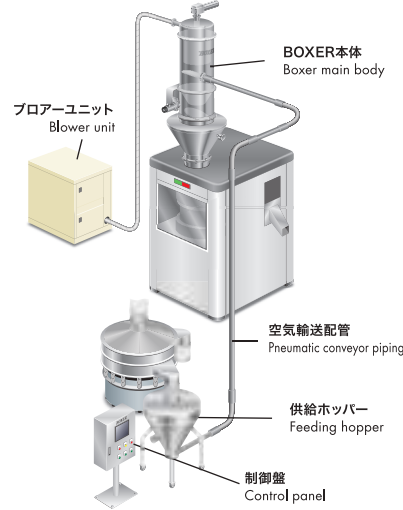


### 各部の名称 Names of parts

- Ⓐ 逆洗ユニット  
Backwash unit
- Ⓑ フィルターモジュール  
Filter module
- Ⓒ 本体モジュール  
Main module
- Ⓓ クランプバンド  
Clamp band
- Ⓔ INLETノズル  
Inlet nozzle
- Ⓕ 排出ホッパー  
Discharge hopper
- Ⓖ 排出弁ユニット  
Discharge valve unit
- Ⓗ 電磁弁ボックス  
Solenoid valve box

### 特長 Features

- 本体はモジュール構造でクリーニングしやすい構造です
- 短時間で分解、組立が可能です
- すべてが衛生設計で洗浄操作が容易で安心設計
- エジェクター、高圧ブロアーをお選びいただけます
- Easy to clean, modularly-structured main unit
- Quick assembly/disassembly
- Easy to wash with fully hygienic design
- Selectable ejector and high-pressure blower



### 用途 Application

食品 Food
医薬品 Pharmaceutical product
化学 Chemical
電子材料 Electronic material
樹脂 Resin
セラミック Ceramics

## 高濃度空気輸送装置

Dense Phase Pneumatic Conveyor

## エアブローフィーダー

Air Blow Feeder



### 特長 Features

流動エアと加振装置が理想的な混相状態を作り  
難輸送物質・湿潤材料を容易に輸送します

- ぬれた粉粒体・不定形物・難輸送物質も安定輸送が可能です
- 比重差が有る物質も偏析や結晶破壊が少ない輸送が可能です
- 低圧空気(0.2Mpa)で長距離(300m)が輸送できます
- 洗浄が容易です。サニタリー仕様も製作いたします

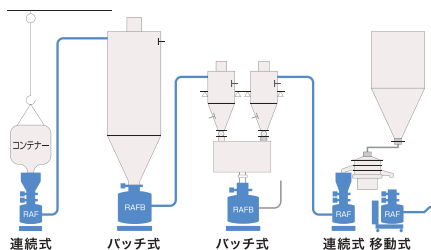
Ideal multiphase state created through the mixture of flow air and vibration exciter facilitates conveyance of hard-to-transport substances and wet materials

- Stable conveyance of wet bulk materials, infinite forms, and hard-to-transport materials.
- Conveyance of materials with a difference in specific gravity causing minimum segregation and crystal breakage
- Long-distance conveyance (300 m) using low-pressure air (0.2 MPa)
- Easy-to-wash, sanitary version can also be manufactured

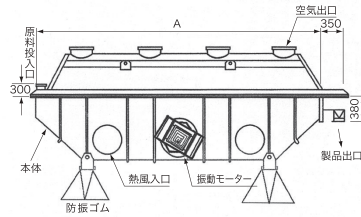
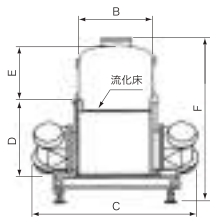
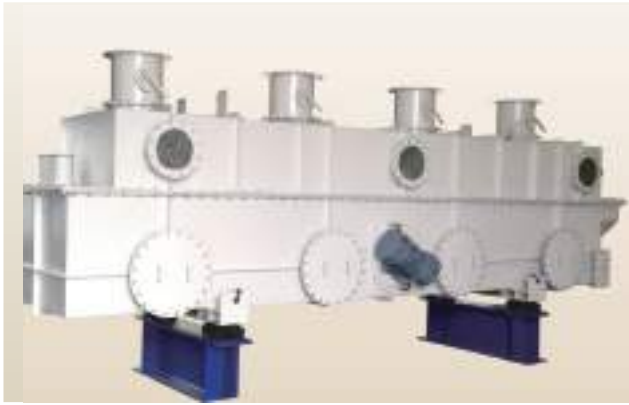
### 実績例 Example of actual results

輸送物 Transported material	高密度 Bulk density	粒径(mm) Grain size (mm)	輸送距離 Transport distance		輸送能力 Transport capacity T/hr
			垂直(m) Vertical (m)	水平(m) Horizontal (m)	
湿 塩 Pre-wetted salt	1.2	0.5~1	20	50	15
粉 砕 岩 塩 Pulverized rock salt	1.1	0.1~5	5	50	4
上 白 糖 Superfine sugar	0.83	0.5	4	10	3
グラニュー糖 Granulated sugar	0.85	0.3	6	60	6.5
塩化カリウム Potassium chloride	1.44	0.5	4	10	1
プリミックス粉 Premix powder	0.5	-	4	10	4
メラミン樹脂 Melamine resin	0.6	20 $\mu$	5	40	9
酸化鉄 Iron oxide	3	1~10	30	230	15
研磨剤 Abrasive compound	0.8	1~5 $\mu$	6	25	5.5
樹脂ペレット Resin pellet	0.4	5	5	25	3
ゴムペレット Rubber pellet	-	6	4	20	1.2
農 薬 Agricultural chemical	0.7	2	6	50	5
コーヒー抽出粉 Spent coffee grounds	0.47	1~3	10	300	3
ブドウ糖 Glucose	0.5	~30 $\mu$	10	15	15
亜鉛粉 Zinc powder	2.5	~200 $\mu$	5	12	4
煎り胡麻 Parched sesame	0.6	1~2	7	30	2
コーンスターチ Cornstarch	0.35	~20 $\mu$	10	25	6

### フロー例 Flow example







## 特長 Features

- 振動流動により造粒された原料を効率良く乾燥することができます
- 流動層ベッドにダンパーを設け滞留時間を調整できます
- 冷却ゾーンを設け、製品を低温にて排出することができます
- Dries granulated raw materials efficiently through the vibrating fluid bed
- Adjustable retention time with the damper provided on the fluid bed
- Discharges products at a low temperature through the provided cooling zone

## 用途 Application

- ふりかけ食品、調味料、食品添加物、スパイス、医薬品、ペットフード穀物、肥料、化学品全般の乾燥工程
- Drying process of seasoned dried food, seasoning agents, food additives, spices, pharmaceutical products, pet food grains, fertilizers, and general chemical goods

寸法単位: mm  
Unit of dimension: mm

型式 Model	A	B	C	D	E	F
AVFD300	2500	300	500	400	400	1000
AVFD600	3000	600	800	500	500	1400
AVFD900	4000	900	1200	700	700	1900
AVFD1200	5000	1200	1600	800	750	2100
AVFD1500	6000	1500	1900	800	800	2200
AVFD1800	7000	1800	2400	1000	1050	2850

このほか要望により能力に対応した設計製作を致します。ご相談下さい。  
当社テスト機はAVFDL150×1500ℓを用意しています。  
上記寸法は予告なしに変更することがあります。

Custom design and manufacturing are possible as requested according to the capabilities at each user's site. For more details, please consult us.  
We provide the AVFD150 × 1500 L as a test machine.  
The above dimensions are subject to change without notice.

# 振動ふるい機

# Vibrating Sifter



## 特長 Features

- 汎用モーター使用により安全増防爆型 (eG3) 耐圧防爆型 (d2G4) に対応できます
- KGシリーズは振動速度を2倍にする事で当社日2~4倍の能力が実現しました
- リバース機能を持たせることで95%の分級効率を誇ります  
用途: 化学・金属工業・窯業・食品・医薬品 etc
- Equipped with general motors that are compliant with enhanced safety explosion-proof type (eG3) and pressure-resistant explosion-proof type (d2G4)
- With the KG series, vibration speed has been doubled to provide enhanced capabilities as much as two to four times higher than our conventional products
- Features reverse function, which achieves 95% classification efficiency  
Application: Chemicals, metal industries, ceramic engineering, food, pharmaceutical products, etc.





小麦粉用サイロ 15ton(30m<sup>3</sup>)

## 特長 Features

- 結露しないのでサイロ内壁への付着が無く衛生的です
  - 形状変化により下部に原料が移動、エアレーションによりブリッジが起きません
  - 金属製サイロと比較して低コストです
  - 自重が軽量であるため場所を選びません。設置が簡単です
  - サイロ内に入ることなく安全なメンテナンスができます
  - 最大容量としては25t(50m<sup>3</sup>)が最大50m<sup>3</sup>まで対応可能です
- Free from dew condensation and powder adherence to the silo inner wall to keep the system highly sanitary
  - Change in the shape helps the raw material move to the lower section, and aeration prevents occurrences of bridging
  - Lower cost required in comparison with metallic silos
  - Easy installation almost anywhere owing to its lightweight body
  - Ensures safety by not requiring maintenance inside the silo
  - Supports a maximum capacity of 50 m<sup>3</sup> with 25 t (50 m<sup>3</sup>)

## サイロ標準寸法

容量 M3 Capacity M3	小麦(例)B.D=0.5 Wheat (example) B.D = 0.5	縦×横 (m) Length × Width (m)	高さ (m) Height (m)
6	3	2.4×2.4	2.85
10	5	2.8×2.8	3.2
14	7	3.0×3.0	3.8
20	10	3.0×3.0	4.75
24	12	3.0×3.0	5.2
30	15	3.3×3.3	5.5
40	20	3.3×3.3	7

# 集塵装置 バグフィルター

Dust Collector / Bag Filter



ステンレス製 大型集塵機  
Large stainless-steel Dust collector



高真空 空気輸送用バグフィルター  
Bag filter for high-vacuum pneumatic conveyance

- プラントに不可欠な集塵装置、用途に応じ選定、製作いたします
- Most suitable bag filter, which is indispensable for any plant, can be manufactured

## 用途 Application

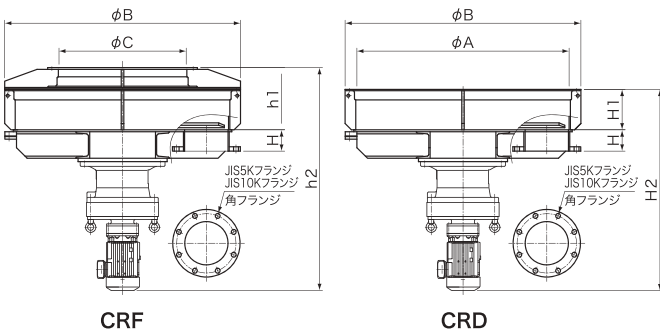
- 局所集塵用、一般空気輸送用、高真空空気輸送用
- For local dust collection, general pneumatic conveyance, high-vacuum pneumatic conveyance



空気輸送用バグフィルター  
Bag filter for pneumatic conveyance

## 特長 Features

- クロスフィーダーは様々なホッパーから粉粒体を安定的に排出する事ができます
- クロスディスチャージャーは大型サイロ、ホッパーから粉粒体を排出する事ができます
- Cross feeder stably discharges bulk materials from all kinds of hopper
- Cross discharger discharges bulk materials from large sized silos and hoppers



クロスディスチャージャー  
Cross Discharger

寸法単位: mm  
Unit of dimension: mm

型式 Model	A	B	C	H	H1	H2	h1	h2	減速機付 モーター[kw] Motor With Reducer[kw]	
CRF- CRD-	800	800	942	500	100	200	950	400	1150	1.5
	1000	1000	1142	700	100	200	950	400	1150	1.5
	1200	1200	1342	800	100	200	1100	400	1300	2.2
	1500	1500	1642	900	100	200	1100	500	1400	2.2
	1800	1800	1942	1400	100	200	1400	500	1700	3.7
	2000	2000	2162	1600	100	200	1400	500	1800	3.7
	2500	2500	2662	2000	150	350	1950	600	2150	5.5

# スクリーフィーダー/コンベア

# Screw Feeder and Screw Conveyor

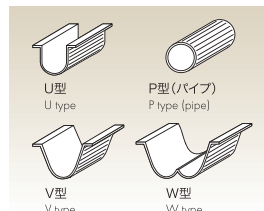
## 特長 Features

- 微粉からフレーク、塊状など密閉輸送ができます
- 運転保守が容易で、信頼性および耐久性が高い
- 水平から垂直まで、任意の勾配で設計、製作できます
- スクリューの向きを反対にすることによって、前後反対方向へ分配輸送できます
- 排出部にカットゲートを設けることもできます
- 清掃、洗浄性の効率を高めるため、短時間で分解、再組立できるサニタリータイプもあります
- Transports fine particles, flakes, and lumps in an enclosed form
- Easy to maintain, highly reliable and durable
- Design and production with an arbitrary gradient from horizontal to vertical
- Reversing of screw direction for distributed transport in the forward and backward directions
- Cut gate permitted at the discharge section
- Sanitary-type quick disassembling and reassembling also provided to enhance cleaning and washing efficiencies

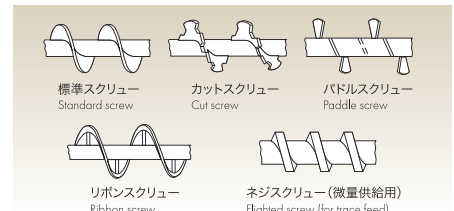
5,000台以上の実績 More than 5,000 units in use



主なケーシングの種類  
Main casing types



主な羽の種類  
Main screw types



# コンスタントフィーダー

# Constant Feeder

## サニタリーマイクロフィーダー Sanitary micron feeder

### 特長 Features

- 付着性の強い粉体でも高精度供給
- ホッパー供給部ともワンタッチ分解可能
- 最新の計量制御
- スクリュー式で分解、清掃が容易
- Accurate feeding of highly adhesive powder
- Quick disassembly, including the hopper feed unit
- Latest measuring control
- Screw structure easy to disassemble and clean



連続定量供給に最適

Ideal for continuous feed at a fixed rate

## サニタリーテーブルフィーダー Sanitary table feeder

### 特長 Features

- 粉体の微量、少量供給に最適
- 供給精度が高い(±1%以内)
- 0〜最大まで、無段階で供給量の可変ができる
- 連続供給で、脈動がない
- サニタリー式もラインナップ
- Ideal for trace or small-quantity feed of powder
- High feeding accuracy (within ±1%)
- Feed rate variable from 0 to maximum with no steps
- Continuous feed with no pulsation
- Wide range of products, including the sanitary type





## 特長 Features

- ホッパーやサイロに不可欠なハンドホール、マンホール、点検窓を低価格、短納期で供給いたします
- ワンタッチで開閉できます
- 材質はSUS304、SUS316、SUS316L パフ仕上げ、電解研磨仕上げ ガasketはEPDM、Silicon、Neoprene 他
- Quick delivery of low-cost hand holes, manholes, and inspection doors indispensable for hoppers and silos
- Quick opening/closing mechanism
- Material: SUS304, SUS316, SUS316L, buff finish and electropolishing finish, Gasket: EPDM, silicon, Neoprene, etc.



品番 Part No.	通常寸法 (mm) Standard size (mm)	使用圧力 (bar) Working pressure (bar)	ネック厚み (mm) Neck thickness (mm)	ネック高さ (mm) Neck height (mm)	AISI
P23-111	410×534	-0.5→0.6	8	60	304/316L
P23-210	314×424	-0.5→0.6	8	60	304/316L
P23-307	314×424	-0.8→-0.3	8	60	304/316L
P23-308	424×314	-0.8→-0.3	8	60	304/316L
P23-312	534×534	-0.5→-0.3	8	60	304/316L

品番 Part No.	通常寸法 (mm) Standard size (mm)	使用圧力 (bar) Working pressure (bar)	ネック厚み (mm) Neck thickness (mm)	ネック高さ (mm) Neck height (mm)	AISI
P31-200/245	200	0.8	3	100	304/316L
P31-300/345	300	0.3	3	100	304/316L
P31-400/445	430	0.2	3	100	304/316L
P31-500/545	500	0.1	3	100	304/316L
P31-600/645	600	0.05	3	100	304/316L

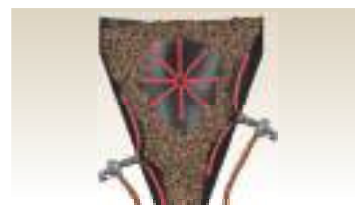
# エアースウィープ

## 特長 Features

- 材料の先入れ・先出しを可能にし、理想的な流れを実現します
- ラットホール・ブリッジ・強固な粘りなどによるトラブルを無くします
- 設置が容易、容器外部からのメンテナンスが可能
- 特許設計により、各パルス後の防塵シールは材料の目詰まりや堆積を防ぎます
- 様々な用途に対応可能です。サニタリー／乳製品プロセスを含むあらゆる用途に適合する構造
- Provides first-in/first-out, on-demand flow
- Eliminates Ratholes/Bridging/Sticky Buildup
- Easily installed & maintained from vessel exterior
- Patented design ensures an immediate, dust-tight reseal after each pulse, preventing clogging and material build-up
- Models and mounting available in many sizes and materials of construction to fit any application, including sanitary/dairy processes

※USDA (米国農務省) 認証適合品も取り扱っております。お気軽にご相談下さい。  
USDA (United States Department of Agriculture) accepted type is available, please contact us.

※ご希望に応じてテストを承ります。  
Test is available upon request.



各種製品比較表 Comparison Table of Each Models

型式 Model	呼び径 (inch) Nominal Size (inch)	構造 Construction	主要材質 Standard Materials	必要空気圧 (MPa) Required Air Pressure (MPa)	空気消費量 <sup>※2</sup> (NL/パルス) Air Consumption (NL/pulse)
VA-06	3/4"	スタンダード Standard	CS/SUS304/316 <sup>※1</sup>	0.3~0.7	14
VA-12	1-1/2"	スタンダード Standard	CS/SUS304/316 <sup>※1</sup>	0.4~0.7	46
VA-51	2"	スタンダード Standard	CS/SUS304/316 <sup>※1</sup>	0.4~0.7	60
VA-06-TRI-TRI	3/4"	簡易清掃型 Easy cleaning	SUS316	0.3~0.6	14
VA-12-TRI-TRI	1-1/2"	簡易清掃型 Easy cleaning	SUS316	0.4~0.7	46

※1 VA-06~VA-51の主要材質はご要望に応じます。 ※2 空気圧力 0.5MPa 250msec/パルス時の値を示します。  
※1 Standard materials of VA-06~VA-51 can be chosen upon requirement. ※2 Average in 0.5MPa, 250msec pulse.

# BFM フィッティング

## 粉粒体プロセス用 フレキシブルジョイント



## 特長 Features

- 製造ラインの機器間をワンタッチで接続します
- 粉じんのリークが有りません
- 脱着時に工具は不要です
- 接続部分に粉溜りが有りません
- GMP仕様
- 接続口径 φ100~φ650mm
- Quick connection between each device in the production line
- No powder leakage
- No tools required for attachment/detachment
- No powder accumulation in joint sections
- GMP specification
- Connecting size φ100 - φ650mm





URL <https://www.aishin-sangyo.co.jp>

#### 本 社 Head office

〒334-0012 埼玉県川口市八幡木3-16-21  
3-16-21,Hachimangi,Kawaguchi City,Saitama 334-0012 Japan  
TEL:048-285-7511 FAX:048-285-7788

#### 東京営業部 Tokyo Sales office

〒334-0012 埼玉県川口市八幡木3-16-21 (本社3F)  
3-16-21,Hachimangi,Kawaguchi City,Saitama 334-0012 Japan (3rd floor of Head Office)  
TEL:048-287-3687 FAX:048-287-3275

#### 中部営業所 Chubu Sales office

〒491-0053 愛知県一宮市今伊勢町本神戸字和田西2 ワダニシ・ムジュー101号  
2,Wadanishi,Imaisecho Honkanbe,Ichinomiya City,Aichi 491-0053 Japan  
TEL:0586-73-7337 FAX:0586-73-7338

#### 大阪営業所 Osaka Sales office

〒532-0003 大阪市淀川区宮原5-1-28 新大阪八千代ビル別館7F  
5-1-28,Miyahara,Yodogawa-ku,Osaka City 532-0003 Japan  
TEL:06-6391-9355 FAX:06-6391-9444

#### 九州営業所 Kyushu Sales office

〒813-0034 福岡県福岡市東区多の津4-19-3 多の津コアIII1号室  
4-19-3,Tanotsu,Higashi-ku,Fukuoka City 813-0034 Japan  
TEL:092-622-1137 FAX:092-622-1138

#### 無錫愛信機械科技有限公司 WUXI AIXIN MECHANICAL TECHNOLOGY CO.,LTD.

〒214171 中華人民共和国江蘇省無錫市惠山經濟開發区惠暢路82号  
Huichang Road No.82,Wuxi Huishan Economic Development Zone,Jiangsu,China  
TEL:+86-510-8357-1136 FAX:+86-510-8357-1137

#### AISHIN INDUSTRIAL (THAILAND) CO., LTD.

111/6 Asia Industrial Estate (Suvarnabhumi), Moo 4, Klongsuan, Bangbo,  
Samutprakarn 10560 Thailand  
TEL:+66-2-180-0535 FAX:+66-2-180-0538

#### AISHIN SANGYO (THAILAND) CO.,LTD.

111/5 Asia Industrial Estate (Suvarnabhumi), Moo 4, Klongsuan, Bangbo,  
Samutprakarn 10560 Thailand  
TEL:+66-2-180-0535 FAX:+66-2-180-0538

#### AISHIN INDIA PVT LTD.

157/158A, Akbar Camp Road, Kolshet, Thane 400607 Maharashtra, India  
TEL:+91-22-25868130