



Aishin 精密計量システム **カットゲートタイプ**

AI Dosing System-H

アイシン精密計量システムは
微少供給が可能な
ドーピングバルブを使用することにより
±1gの制御が可能です
微粉から塊状まで様々な性状に対応可能で

H型 **V型** よりお選びいただけます

動作原理 **H型**

特殊形状の弁体が水平に反復運動を繰り返し排出量を制御します。
計量開始後、弁体は下降して反復運動を繰り返し、計量完了と同時に弁体が上昇閉止する機能を備えております。そのため金属コンタミネーションの恐れがありません。

特長

- 計量終了後の残量が殆どありません
- 計量精度は材料の物性に影響されません
- 本体はステンレス製、原料がガスケットに接触しません

洗浄性

- 分解クリーニングが容易です (COP対応)
- 部品数わずか10点、シンプル構造で洗浄性を誇ります
- 駆動装置 (サーボシリンダー) はIP67、IP69Kを選定いただけます



オプション

- AI機能を追加することで最適計量操作が可能です
- ピンスクレーパーとの組み合わせで難排出物も通常粉体と同様計量が容易です
- フラッシング性の有る原料に対しシャットオフ機能を追加可能です
- 医薬品対応可能

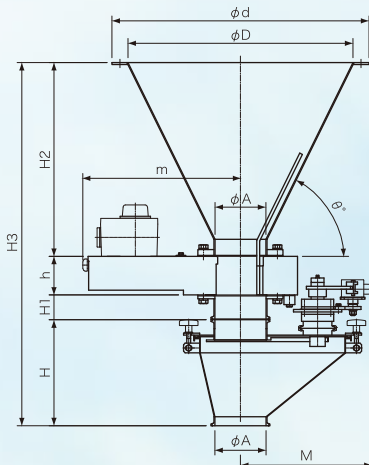
計量制御

- 加算計量及び減算計量にも対応可能
- 材料毎にパラメーターを設定し最適計量が可能

用途

- 食品、医薬品、ファインケミカル、二次電池材料
- その他 摩耗性材料、難排出原料、高能力充填

概略仕様



機器仕様

【計量精度】例) 30Kg±1g 但し材料の物性により変動
【材 質】 SUS304、SUS316L、PTFE、シリコン、EPDM
内面バフ#320 外面#200

口 径 Caliber	フラットゲート/FLAT GATE		
	100A	150A	200A
A	φ108	φ158	φ208
H	280	330	360
M	360	415	455
h	100	120	165
m	310	495	515
θ°	60°	64°	64°
D	φ680	φ700	φ740
d	φ780	φ800	φ840
H 1	80	80	80
H 2	550	600	575
H 3	1010	1130	1180

寸法単位:mm

Aishin 精密計量システム 振り子タイプ

AI Dosing System-V

動作原理 V型

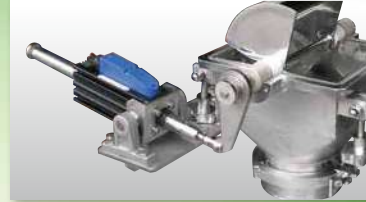
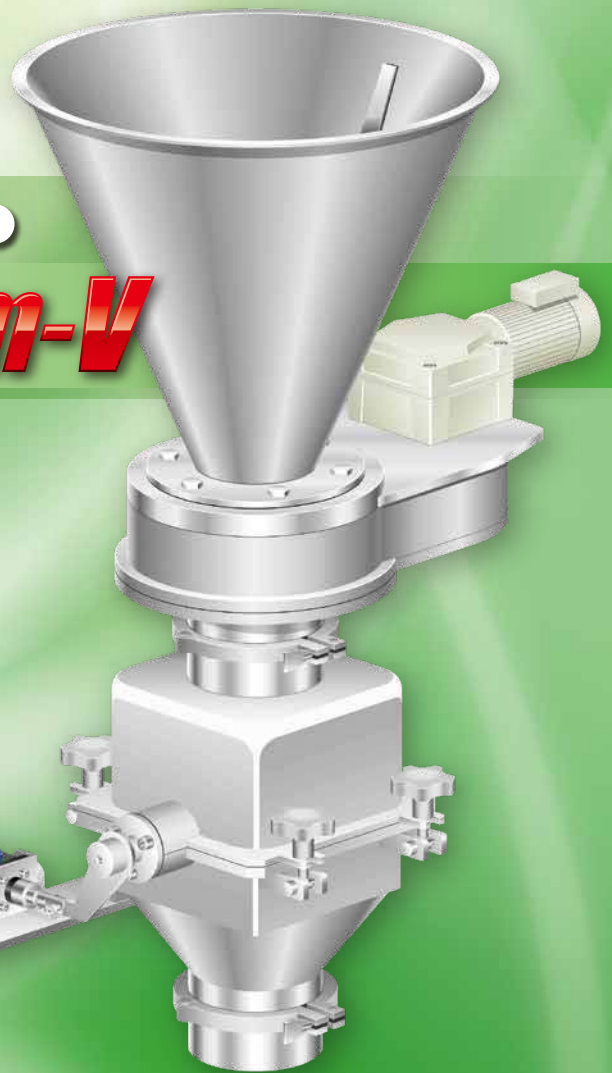
扇形の弁体が振り子のように運動し排出量を制御いたします
弁開度は0.1mm刻みで設定でき、排出量は無段階に設定可能です

特長

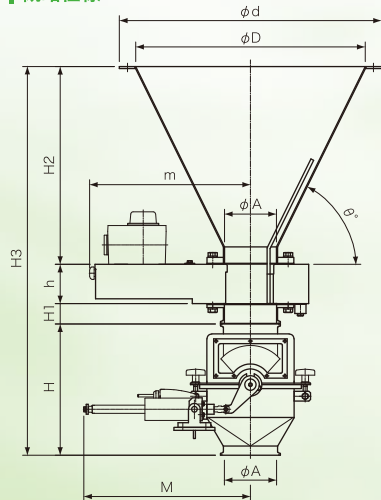
- 計量終了後の残量はH型と同様殆どありません
- 計量精度は材料の物性に影響されません
- 本体はステンレス製、原料がガasketに接触しません

洗浄性

- 構造がシンプルで分解クリーニングは極めて容易です(COP対応)
- 部品数わずか7点、シンプル構造で洗浄性を誇ります
- 駆動装置(サーボシリンダー)はIP67、IP69Kを選定いただけます



概略仕様



用途

- 食品、医薬品、ファインケミカル、二次電池材料
- その他 摩耗性材料、難排出原料、高能力充填

機器仕様

【計量精度】例) 30Kg±1g 但し材料の物性により変動

【材 質】SUS304、SUS316L、PTFE、シリコン、EPDM
内面バフ#320 外面#200

口 径 Caliber	振り子タイプ/PENDULUM TYPE		
	100A	150A	200A
A	φ108	φ158	φ208
H	330	400	480
M	510	510	645
h	100	120	165
m	310	495	515
θ°	60°	64°	64°
D	φ680	φ700	φ740
d	φ780	φ800	φ840
H 1	62	62	62
H 2	550	600	575
H 3	1045	1185	1285

寸法単位:mm