

本 社 Head office

〒334-0012 埼玉県川口市八幡木3-16-21
3-16-21,Hachimangi,Kawaguchi City,Saitama 334-0012 Japan
TEL:048-285-7511 FAX:048-285-7788

東京営業部 Tokyo Sales office

〒334-0012 埼玉県川口市八幡木3-16-21 (本社3F)
3-16-21,Hachimangi,Kawaguchi City,Saitama 334-0012 Japan (3rd floor of Head Office)
TEL:048-287-3687 FAX:048-287-3275

中部営業所 Chubu Sales office

〒491-0053 愛知県一宮市今伊勢町本神戸字和田西2 ワダニシ・ムジュー101号
2, Wadanishi, Imaisecho Honkanbe, Ichinomiya City, Aichi 491-0053 Japan
TEL:0586-73-7337 FAX:0586-73-7338

大阪営業所 Osaka Sales office

〒532-0003 大阪市淀川区宮原5-1-28 新大阪八千代ビル別館7F
5-1-28,Miyahara,Yodogawa-ku,Osaka City 532-0003 Japan
TEL:06-6391-9355 FAX:06-6391-9444

九州営業所 Kyushu Sales office

〒813-0034 福岡県福岡市東区多の津4-19-3 多の津コアIII号室
4-19-3,Tanotsu,Higashi-ku,Fukuoka City 813-0034 Japan
TEL:092-622-1137 FAX:092-622-1138

無錫愛信機械科技有限公司 WUXI AIXIN MECHANICAL TECHNOLOGY CO.,LTD.

〒214171 中華人民共和国江蘇省無錫市惠山經濟開發区惠暢路82号
Huichang Road No.82,Wuxi Huishan Economic Development Zone,Jiangsu,China
TEL:+86-510-8357-1136 FAX:+86-510-8357-1137

AISHIN INDUSTRIAL (THAILAND) CO., LTD.

111/6 Asia Industrial Estate (Suvarnabhumi), Moo 4, Klongsuan, Bangbo,
Samutprakarn 10560 Thailand
TEL:+66-2-180-0535 FAX:+66-2-180-0538

AISHIN SANGYO (THAILAND) CO.,LTD.

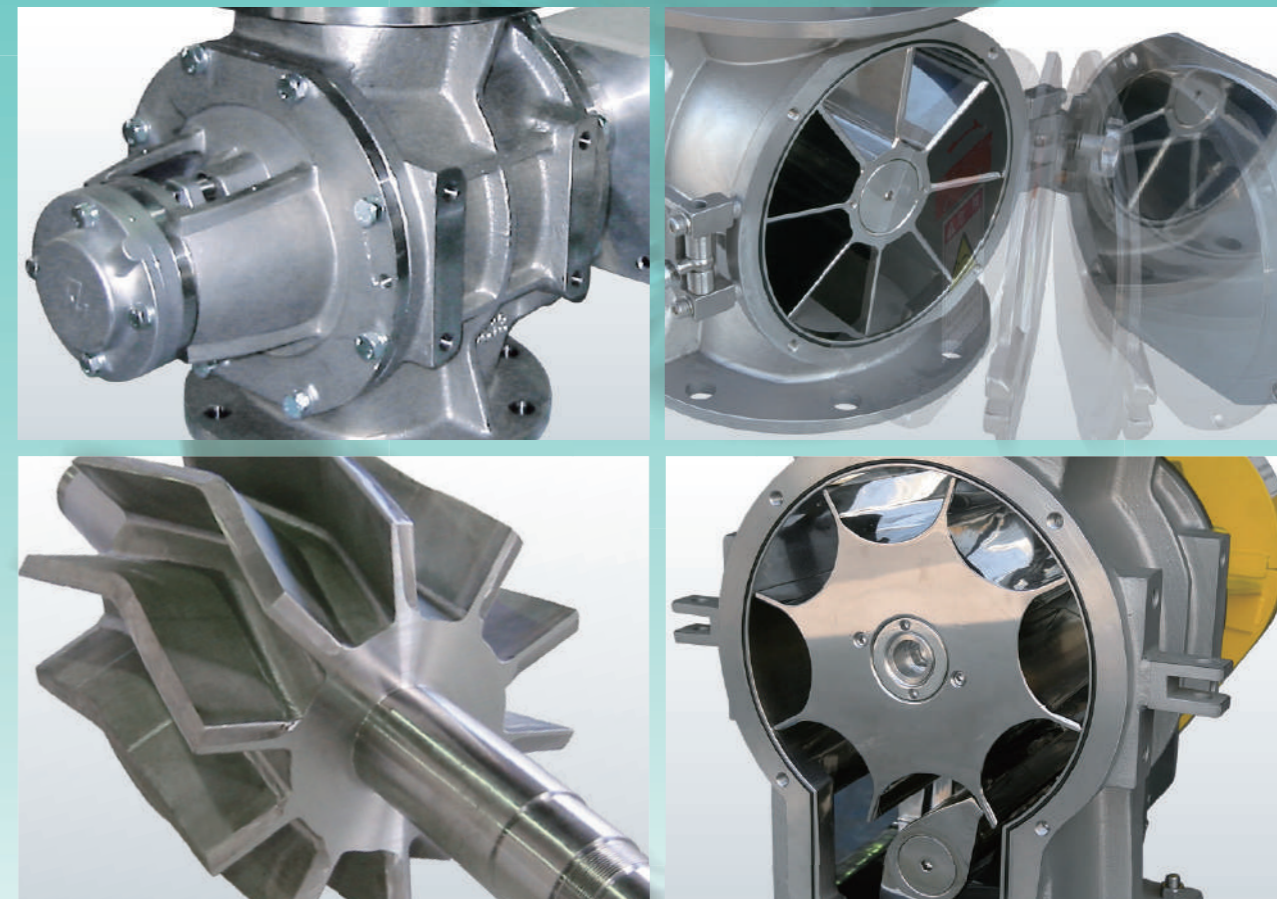
111/5 Asia Industrial Estate (Suvarnabhumi), Moo 4, Klongsuan, Bangbo,
Samutprakarn 10560 Thailand
TEL:+66-2-180-0535 FAX:+66-2-180-0538

AISHIN INDIA PVT LTD.

157/158A, Akbar Camp Road, Kolshet, Thane 400607 Maharashtra, India
TEL:+91-22-25868130

AISHIN

Rotary Valve Catalog
ロータリーバルブカタログ



ロータリーバルブのトップブランド アイシン産業

Top Brand of Rotary Valves - Aishin

粉粒体を扱う設備において、ロータリーバルブは粉粒体のホッパー・タンクからの排出・定量供給や空気輸送のエアロックとして大変重要な機器のひとつです。アイシン産業は永年の豊富な経験と実績から、用途別にロータリーバルブを標準化し、皆様のご要求にお応えしております。落下式供給のドロップスルータイプ、空気輸送専用の貫流供給型であるブロースルータイプ、 санитарリー仕様、高温対応、高圧対応、蒸気対応など、あらゆるロータリーバルブを取り揃えました。

In facilities handling bulk materials, rotary valve is one of very critical devices to discharge or supply bulk materials at a fixed rate or to lock air in pneumatic conveyance. With long-year experiences and rich achievements, Aishin standardizes rotary valves by uses and meets customers' requests. Aishin provides a wide lineup of rotary valves, such as the drop-through type for drop supply and the blow-through type for pneumatic conveyance only, ranging from sanitary ones to ones withstanding high temperature, high pressure, and steam.

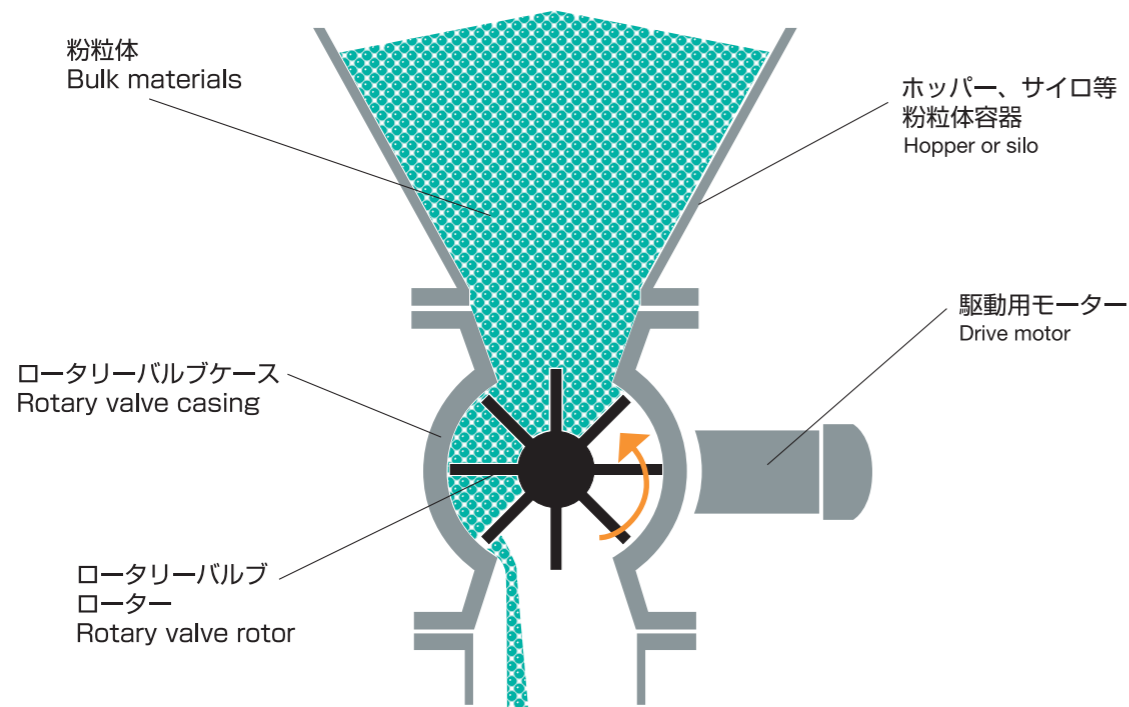
■ロータリーバルブとは What is Rotary Valve?

横型円筒ケースの中にモーター駆動で回転するローターを挿入し、上部からローターに充填される粉粒体を回転により下部に移動させ重力によって排出供給する仕組みです。回転を停止することにより粉粒体の供給をストップ、回転開始で供給がスタートします。可変速のモーターと組み合わせることによって、粉粒体の供給スピードをコントロールすることも可能です。

ロータリーバルブのサイズは、ご要求の排出能力から決められます。また、扱う粉粒体は千差万別、材質・ローター形状・多彩なオプションなどあらゆる仕様の組合せから最適な1台を選定できます。

A motor-driven rotor in a horizontal cylinder to move down bulk materials filled from above by rotation and discharge or supply them by gravity. The supply of bulk materials stops when the rotor is stopped and starts when it is started. By using a variable-speed motor, the bulk materials supply speed can be controlled.

The rotary valve size can be determined from the requested discharge performance. From rotary valves of various materials, rotor shapes, and options, an optimum one can be selected for the bulk materials to be handled.



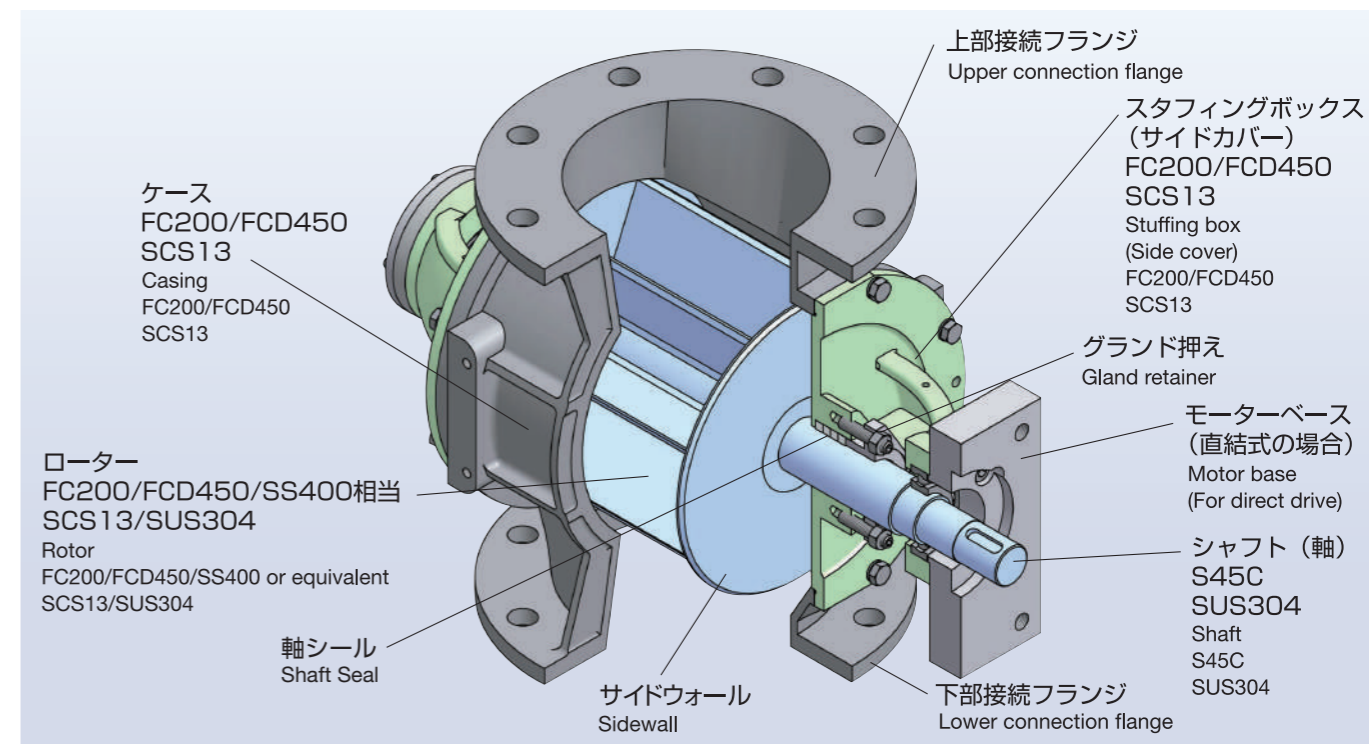
■適用

Application

- 対象業種:石油化学・一般化学、食品・飲料、医療・薬品、窯業・セラミック、ゴム・タイヤ、製鉄・製鋼、金属・機械、繊維・製紙、電気・電子、肥料・飼料、自動車、製油、タバコ等
- 対象粉粒体:原料・中間製品・製品・集塵ダスト・廃棄物等あらゆる粉粒体
- Industry : Petrochemistry, general chemistry, foods and beverages, medicine and pharmaceuticals, porcelain and ceramic, rubber and tire, iron and steel, metals and machinery, fibers and paper, electricity and electronics, fertilizers and feedstuff, automobiles, oils, tobacco, and other
- Bulk materials : Raw materials, half-finished and finished products, collected dust, discarded materials, and other

目次 Contents

型式分類 Valve Classification	3	コンセプトシリーズ Concept Series	10
駆動方式 Drive System	4	構造図(抜粋) Structural Drawings (Extract)	11
機種説明 Model Description	4	排出性能・適用モーター Discharge Performance and Applicable Motors	14
機種一覧 Model List	5	標準ロータリーバルブのエアーリーク量データ Air Leak Data of Standard Rotary Valve	16
接続部のバリエーション Connecting Section Variation	6	外形寸法図(抜粋) Outside Dimension Drawings (Extract)	17
ローターのバリエーション Rotor Variation	7	特殊ロータリーバルブ納入例 Examples of Special Rotary Valves Delivered	21
軸シール部のバリエーション Shaft Seal Variation	8	ご計画時の注意事項 Planning Notes	22
その他オプション Other Options	9	ロータリーバルブご照会について For an Inquiry about a Rotary Valve	22

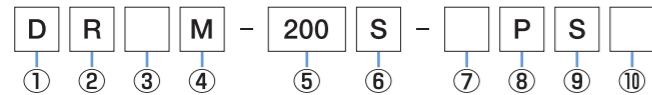


標準ロータリーバルブの構造 Structure of standard rotary valve

標準ロータリーバルブの仕様範囲 Specifications of standard rotary valve

排出能力 Discharge capacity	0.1~500m ³ /h 0.1 to 500 m ³ /h	標準 Standard materials	材質
使用温度 Operating temperature	-50~+300°C -50 to +300 °C	ケース Casing	FC200/FCD450、SCS13 FC200/FCD450, SCS13
使用圧力 Operating pressure	-50~+50kPa -50 to +50kPa	ローター Rotor	FC200/FCD450/SS400相当、SCS13/SUS304、ウレタンゴム、ネオプレンゴム FC200/FCD450/SS400 or equivalent, SCS13/SUS304, urethane rubber, and neoprene rubber

ロータリーバルブの型式は以下のように表記されます。用途に合わせて選定下さい。
Rotary valve types are notated as follows. Select a type appropriate for your purpose.



注)コンセプトシリーズの型式は、④接続フランジ形状の後に「C」が表記されます。 Note: Concept series types are indicated by "C" placed after the symbols shown in ④ Connection flange.

①	駆動方式 Drive system	記号 Symbol	記号の意味 Meaning	
		無記入 None D	チェーン駆動 チェーン駆動	Chain drive Direct drive
②	機種:大分類 Model : Major Classification	記号 Symbol	記号の意味 Meaning	
汎用 ロータリーバルブ General-purpose rotary valve	ドロップスルー Drop-through	R/RX	標準タイプ	Standard type
		S	簡易清掃タイプ	Easy cleaning type
		SC	スクレーパータイプ	Scraper type
		MP	中圧対応タイプ	Medium pressure type
		HP	高圧対応タイプ	High pressure type
		THP	蒸気対応タイプ	Steam type
サニタリー ロータリーバルブ Sanitary rotary valve	ドロップスルー Drop-through	B	標準タイプ	Standard type
		CB	完全貫流タイプ	Complete blow-through type
		SB	簡易清掃タイプ	Easy cleaning type
ドロップスルー Drop-through	S	標準タイプ	Standard type	
	SSC	スクレーパータイプ	Scraper type	
ブロースルー Blow-through	SB	標準タイプ	Standard type	
	SCB	完全貫流タイプ	Complete blow-through type	
③	成型ゴムローター区別 Distinction of molded rubber rotor	記号 Symbol	記号の意味 Meaning	
		無記入 None V	成型ゴムローター以外 成型ゴムローター仕様	Other than molded rubber rotor Molded rubber rotor
④	接続フランジ形状 Connection flange	記号 Symbol	記号の意味 Meaning	
		M A B	丸フランジ 角(正方形)フランジ 角(長方形)フランジ	Round flange Square flange Rectangular flange
⑤	接続口径 Connection diameter	口径 Diameter	記号の意味 Meaning	
		mm表記 角フランジの場合は一辺の長さ	mm One side of the square for a square flange	
⑥	ケース材質 Casing material	記号 Symbol	記号の意味 Meaning	
		N S A	FC/FCD/SS400等カーボンスチール SCS/SUS等ステンレス ADC/AL等アルミニウム	Carbon steel (FC, FCD, SS400, etc.) Stainless steel (SCS, SUS, etc.) Aluminum (ADC, AL, etc.)
⑦	ローター部オプション Rotor options	記号 Symbol	記号の意味 Meaning	
		無記入 None H WH R T S B	オプション無し ヘリカルブレード ダブルヘリカルブレード 上底ローター 千鳥状ポケット アール形状底ローター 鋼球入りローター	No options Helical blade Double helical blade Upper-bottom Zigzag pocket Round-bottom Steel-ball rotor
⑧	ローター種類 Rotor type	記号 Symbol	記号の意味 Meaning	
		O P PO F L	オープン ポケット 片ポケット 成型ゴム オール樹脂	Rotor with no sidewall Rotor with sidewall Rotor with single sidewall Molded rubber rotor All-resin rotor
⑨	ローター材質 Rotor materials	記号 Symbol	記号の意味 Meaning	
		M S U N A TU TS	FC/FCD/SS400等カーボンスチール SCS/SUS等ステンレス ウレタンゴム ネオプレンゴム ADC/AL等アルミニウム ウレタンや樹脂等の非金属チップ付き ステンレス等の金属チップ付き	Carbon steel (FC, FCD, SS400, etc.) Stainless steel (SCS, SUS, etc.) Urethane rubber Neoprene rubber Aluminum (ADC, AL, etc.) With non-metallic chip (urethane, resin, etc.) With metallic chip (stainless steel, etc.)
⑩	特別仕様 Special specifications	記号 Symbol	記号の意味 Meaning	
		無記入 None WRJ SP	特別仕様無し 軸水冷機構付 製缶や表面硬化処理等の特別仕様有り	No special specifications With shaft-water cooling mechanism Special specifications, such as fabricated casing and surface hardening

モーター直結式とチェーン駆動式から選択できます。
注)型式分類①で区分されます。

Direct drive or chain drive can be selected.
Note: This depends on ① in valve classification.



- コンパクトで省スペースを実現
- チェーン駆動式と比較して危険要素が少なく、PL対策が容易
- インバーター制御(インバーター対応型モーターはオプション)により回転数変更が可能
- チェーン駆動式と比較してローブライズ
- 駆動部が露出しないのでサニタリー仕様に最適
- 標準は直交型中空軸ハイポニックモーター
- オプションでカップリング直結、差込直結型も対応可能
- Compact for installation in small space
- Less risk factors and easier PL measures, compared with the chain drive system
- Number of rotations changeable by inverter control (Inverter-supporting motor optional)
- Priced lower than the chain drive system
- Optimum for sanitary specifications because the drive system is not exposed
- Orthogonal hollow-shaft hyponic motor as the standard
- Coupling connection or insert connection optionally available

- スプロケット・チェーンによる動力伝達方式
- チェーン、スプロケット部はフルカバーが標準
- スプロケットの交換で回転数の変更が可能
- 高温仕様でのモーター断熱に最適
- 標準はサイクロ減速機付モーター、可変減速機付も選択可能
- ブロースルータイプ等軸部にモーター取付スペースがない場合に採用
- Power transmission system by sprocket chain
- Chain and sprocket fully covered in standard
- Number of rotations changeable by sprocket replacement
- Optimum for motor heat insulation of a high-heat model
- Motor with cyclo speed reducer or with variable speed reducer selectable in standard
- Adopted for the blow-through type or other if there is no motor mounting space on a shaft

機種説明 Model Description

注)型式分類②で区分されます。

Note: This depends on ② in valve specification.



- 一般粉粒体設備用として広く対応
- 口径50~750mmまでワイドレンジの品揃え
- ドロップスルータイプとブロースルータイプの選択が可能
- 用途別に豊富な標準製品をラインアップ
- 両端軸受支持が標準で高圧力差、極小クリアランスを実現
- ※写真はRM(チェーン駆動丸フランジドロップスルー)タイプ
- Widely supporting general facilities handling bulk materials
- Wide selection from 50 to 750 mm in diameter
- Drop-through type or blow-through type selectable
- Lineup of many standard products by use
- Bearing support on both ends in standard to realize great pressure differences and minimum clearances
- * Photo : RM type (chain drive, round flange, drop-through)

- 食品・医薬品・ファインケミカル等、洗浄、殺菌、品種替え等が不可欠なラインに最適
- 短時間で分解・洗浄・再組立が可能
- 口径80~300mmまでワイドレンジの品揃え
- ドロップスルータイプとブロースルータイプの選択が可能
- 用途別に豊富な標準製品をラインアップ
- ※写真はDSM(モーター直結丸フランジドロップスルー)タイプ
- Optimum for a production line of foods, pharmaceuticals, fine chemicals or other where cleaning, disinfection, and kind change are essential
- Quick disassembling, cleaning, and reassembling possible
- A wide range of products having diameters from 80 to 300 mm
- Drop-through and blow-through types selectable
- Lineup of many standard products by uses
- * Photo : DSM type (direct drive, round flange, and drop-through)

- 上部入口からロータリーバルブに流入する粉粒体を下部出口から重力落下で排出する構造
- ホッパー・サイロからの排出のON/OFF制御や定量供給に広く利用
- 下部排出口に混相管を取付け、空気輸送にも使用可能
- 粉粒体の排出制御と同時に上下圧力差があるラインの空気遮断(エアロック)に最適
- ※写真はRM(チェーン駆動丸フランジドロップスルー)タイプ
- Structured to let bulk materials flowing from the top entry into the rotary valve down by gravity and out through the bottom exit
- Widely used for discharge ON/OFF control and fixed-quantity supply from a hopper or a silo
- Mixed-phase exit at the bottom exit for pneumatic conveyance
- Optimum for controlling the discharge of bulk materials and blocking air (air lock) on a production line of a great difference between the upper and lower pressures
- * Photo : RM type (chain drive, round flange, and drop-through)

- 上部入口からロータリーバルブに流入する粉粒体を下部水平管から空気輸送により吹き流して排出する構造
- 粉粒体の供給性能と同時に気密性を確保
- 空気輸送にドロップスルーを用いる場合に比べ設備高さが低く抑えられる
- 付着性が高い粉粒体の場合は、ローターのクリーニング効果が期待できる
- ※写真はBA(チェーン駆動角フランジブロースルー)タイプ
- Structured to blow bulk materials flowing from the top entry into the rotary down and out through the bottom horizontal pipe by pneumatic conveyance
- Securing the bulk materials supply performance and the airtightness
- Lower facility height than for drop-through by pneumatic conveyance
- Rotor cleaning effective for very cohesive bulk materials
- * Photo : BA type (chain drive, round flange, and blow-through)

注) 型式分類②で区分されます。

Note; This depends on ② in valve specification.

汎用ロータリーバルブ General-purpose Rotary Valve	
<p>標準タイプ Rシリーズ Standard Type R Series</p> 	<ul style="list-style-type: none"> 最も幅広い用途で利用されている汎用タイプ サイロからの排出やホッパーからの切り出し量調整に最適 圧送空気輸送の送り元等圧力差のある箇所でも使用可能 サイズの範囲が広く大容量まで適用可能 <ul style="list-style-type: none"> General-purpose type used for the greatest range of purposes Optimum for controlling discharge from a silo or adjusting the rate of supply from a hopper Available for blocking an airflow to supply bulk materials at a pressure source for pneumatic conveyance or where the pressure differs greatly Applicable to a wide range of sizes up to great capacities
<p>コンセプトシリーズ Concept Series</p> 	<ul style="list-style-type: none"> チェーン駆動式で長年使用していた鋼板製のチェーンカバー(安全カバー)の駆動周りのデザインを一新 回転部の露出が少なく安全性が向上 樹脂製のチェーンカバー(安全カバー)を採用することにより軽量化、省スペース化、を実現 標準タイプと同様な用途で使用可能 サイズは150~300 <ul style="list-style-type: none"> Completely renewed design for the steel safety cover around the chain drive section, which was used with chain drive valves for many years Improved safety with less exposure of the rotating section Achievement of a lightweight and space saving design by using a resin chain cover (safety cover) Usable for the same applications as the standard type Sizes ranging from 150 to 300 available
<p>簡易清掃タイプ Sシリーズ Easy Cleaning Type S Series</p> 	<ul style="list-style-type: none"> ローターを片軸受け構造とし反対側面を開放可能な構造としている ローター抜き出しも簡単 付着性が高い粉粒体を扱う場合や品種替えを頻繁に行う場合に最適 材質は鋳鉄、ステンレス鋼物から選択可能 <ul style="list-style-type: none"> Rotor having a bearing on one side and open on the other side Easy to extract the rotor Optimum for very adhesive bulk materials and frequent product changes Material selection from cast iron and stainless cast steel
<p>スクレーパータイプ SCシリーズ Scraper Type SC Series</p> 	<ul style="list-style-type: none"> 掻き取り羽根をギヤ駆動でローターと同期して回転させる構造 鋼球入りローターやエアブローなどでは剥離しない高付着性粉粒体に適用 <ul style="list-style-type: none"> Structured to rotate the scraper by gear synchronously with the rotor Optimum for very cohesive bulk materials that cannot be peeled by a steel-ball rotor or an air blow
<p>中圧対応タイプ MPシリーズ Medium-pressure Type MP Series</p> 	<ul style="list-style-type: none"> 混合比が比較的高いブローによる圧送等に使用 50~80kPaの差圧に対応可能 クリアランスや軸シール構造などを使用条件に合わせて選定 <ul style="list-style-type: none"> Used for pneumatic conveyance by a blower when the mixing ratio is comparatively high Capable of dealing with a pressure difference from 50 to 80kPa Selection of clearance and shaft sealing structure according to the conditions of use
<p>高圧対応タイプ HPシリーズ High-pressure Type HP Series</p> 	<ul style="list-style-type: none"> コンプレッサーによる高濃度の高圧輸送等に使用 80~400kPaの差圧に対応可能 クリアランスや軸シール構造など使用条件に合わせて選定 クリアランス調整可能なテーパローター式も対応 <ul style="list-style-type: none"> Used for the high-pressure conveyance of dense phase by a compressor Capable of dealing with a pressure difference from 80 to 400kPa Selection of clearance and shaft sealing structure according to the conditions of use Supporting also the taper rotor system for clearance adjustment
<p>標準タイプ Bシリーズ Standard Type B Series</p> 	<ul style="list-style-type: none"> 混相管を排出部に備えた空気輸送専用標準機 ローターブレードを空気が貫流するため粉粒体の付着が少ない 混相管付のため高さ寸法が小さく上部貯槽の高さを低くできる ローターはオープン(P)型を選定 配管接続サイズは輸送管に合わせ幅広く対応可能 <ul style="list-style-type: none"> Standard model for pneumatic conveyance, equipped with a mixed-phase pipe at the exit Suppressed deposition of bulk materials because air flows through the rotor blade Low height with a mixed-phase pipe for reducing the top storage tank height Open (P) rotor Wide selection of piping sizes according to the pneumatic conveyance pipe
<p>完全貫流タイプ CBシリーズ Complete Blow-through Type CB Series</p>  <p>※写真はBシリーズ * Photo: B Series</p>	<ul style="list-style-type: none"> 輸送空気が全てローター部を貫流する構造 ローターブレードを全空気が貫流するため粉粒体の付着がさらに少ない 混相管付のため高さ寸法が小さく上部貯槽の高さを低くできる ローターはオープン(P)型を選定 円形スタフリングボックスの範囲で輸送管を接続するので管サイズに制約あり <ul style="list-style-type: none"> Structured to let all transported air through the rotor Less deposition of bulk materials because all air flows through the rotor blades Low height with a mixed-layer pipe for reducing the top storage tank height Open (P) rotor Pipe size limited because a pneumatic conveyance pipe is connected in the range of circular stuffing box
<p>簡易清掃タイプ SBシリーズ Easy Cleaning Type SB Series</p> 	<ul style="list-style-type: none"> Bシリーズをベースに片側のスタフリングボックスを開放できる構造としている ローター抜き出しも簡単 付着性が高い粉粒体を扱う場合や品種替えを頻繁に行う場合に最適 材質は鋳鉄、ステンレス鋼物から選択可能 <ul style="list-style-type: none"> Structure based on the B Series, with the stuffing box on one side ready to open Easy to extract the rotor Optimum for very adhesive bulk materials and frequent product changes Material selection from cast iron and stainless cast steel

サニタリーロータリーバルブ Sanitary Rotary Valve

<p>標準タイプ Sシリーズ Standard Type S Series</p> 	<ul style="list-style-type: none"> 最も幅広い用途で利用されているサニタリータイプ サイロからの排出やホッパーからの切り出し量調整に最適 圧送空気輸送の送り元等圧力差のある箇所でも空気の流れを遮断して粉粒体を供給する用途にも使用可能 サイズの範囲が広く大容量まで適用可能 低圧用片軸受けと高圧用両軸受けの2タイプを用意 <ul style="list-style-type: none"> Sanitary type used for the widest range of purposes Optimum for adjusting the rate of discharge from a silo and feed from a hopper Available for blocking an airflow to supply bulk materials at a pressure source for pneumatic conveyance or where the pressure differs greatly Applicable to a wide range of sizes and up to great capacities Single-side bearing type for low pressure and dual-side bearing type for high pressure available
<p>ドロアウトタイプ Sシリーズ Draw Type S Series</p> 	<ul style="list-style-type: none"> 洗浄頻度が高い用途に開発されたサニタリーロータリーバルブ、分解・洗浄・組立が容易 重いローターを持ち運びしなくて洗浄可能な安全・安心構造です シール部分はPTFEリップシール構造、高シールが得られます <ul style="list-style-type: none"> Developed for the application of frequent cleaning, so easier dismantled, cleaning, and assembling Safety configuration that avoids to pulling the heavy rotor out PTFE lip seal is provided for the high level sealing
<p>スクレーパータイプ SSCシリーズ Scraper Type SSC Series</p> 	<ul style="list-style-type: none"> 掻き取り羽根をギヤ駆動でローターと同期して回転させる構造 鋼球入りローターやエアブローなどでは剥離しない高付着性粉粒体に適用 片方のサイドカバーをヒンジ式ドアとし清掃・メンテナンスが容易 <ul style="list-style-type: none"> Structured to rotate the scraper by a gear synchronously with the rotor Optimum for very cohesive bulk materials that cannot be peeled by a steel-ball rotor or an air blow Hinged side cover on one side for easy cleaning and maintenance
<p>標準タイプ SBシリーズ Standard Type SB Series</p> 	<ul style="list-style-type: none"> ブロースルーでありながら片側のサイドカバーを開放できるサニタリータイプ ローター両軸受け構造で輸送圧に対応 ローター抜き出しも簡単 ローターはオープン 付着性が高い粉粒体を扱う場合や品種替えを頻繁に行う場合に最適 配管接続サイズは輸送管に合わせ幅広く対応可能 <ul style="list-style-type: none"> Blow-through sanitary type with the stuffing box on one side cover ready to open Dual-side bearing rotor structure supporting the pneumatic conveyance pressure Easy to extract the rotor Open rotor Optimum for very adhesive bulk materials and frequent product changes Many piping sizes for selection according to the pneumatic conveyance pipe
<p>完全貫流タイプ SCBシリーズ Complete Blow-through Type SCB Series</p>  <p>※写真はSBシリーズ * Photo: SB Series</p>	<ul style="list-style-type: none"> SBシリーズと同様サニタリータイプ、両軸受け構造 輸送空気が全てローター部を貫流する構造 ローターブレードを全空気が貫流するため粉粒体の付着がさらに少ない SBシリーズより高さは低い 円形スタフリングボックスの範囲で輸送管を接続するので管サイズに制約あり <ul style="list-style-type: none"> Dual-side bearing sanitary type, like the SB Series Structured to let all transported air through the rotor Less deposition of bulk materials because all air flows through the rotor blades Lower than SB series Piping sizes limited because of pneumatic conveyance pipe connection within the range of the circular stuffing box

接続部のバリエーション Connecting Section Variation

注) 型式分類④で区分されます。

Note; This depends on ④ in valve specification.

標準 Standard	
<p>丸フランジM型 Round-flange M Type</p> 	<ul style="list-style-type: none"> JIS 5K/JIS 10KFF規格取合タイプフランジが標準 ANSI150LB取合タイプ、ご指定寸法フランジ等オプションで対応可能 JIS 5K/JIS 10KFF connectable flanges used as the standard type ANSI150LB connectable flanges and flanges with the specified dimensions available as options
<p>角(正方形)フランジA型 Square-flange A Type</p> 	<ul style="list-style-type: none"> 正方形接続フランジが角フランジの標準 接続ボルトピッチなどご指定寸法に対応可能 Square connection flange as the standard square flange Supporting specified dimensions, such as connection bolt pitch
特殊 Special	
<p>フェールフィット型 Ferrule-fitting M Type</p> 	<ul style="list-style-type: none"> サニタリーライン等にフェールフィット接続対応可能 その他ご指定形状に対応可能 Supporting ferrule connection to a sanitary line and other Supporting other specified shapes
<p>長方形フランジB型 Rectangular-flange B Type</p> 	<ul style="list-style-type: none"> ご指定の長方形接続フランジに対応可能 ケース軸方向寸法もご指定可 Supporting specified rectangular connection flanges Axial dimension of casing also specifiable

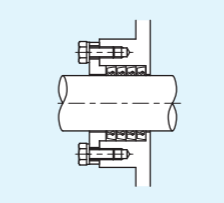
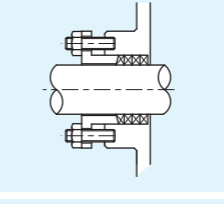
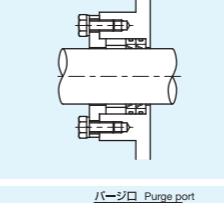
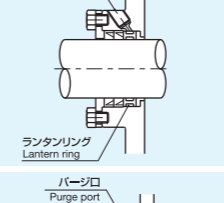
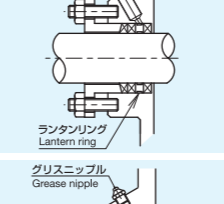
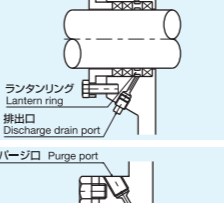
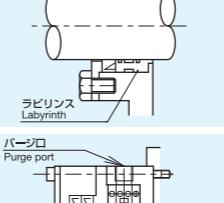
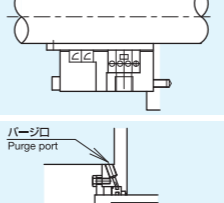
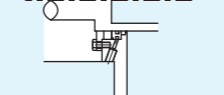
注) 型式分類⑦⑧⑨で区分されます。

Note: This depends on ⑦, ⑧, and ⑨ in valve specification.

ローター種類 別仕分	型式分類 別仕分	ローター種類 別仕分	型式分類 別仕分	
標準 Standard	ヘリカル H型 Helical H Type		<ul style="list-style-type: none"> ローター回転方向にブレードをねじった形状のローター 直形ブレードと比較し粉粒体が連続的に排出される 直形ブレードと比較し粉粒体のケース・ブレード間の噛み込みが少ない 直形ブレードと比較しケースとのブレードシール枚数が減り気密性が若干劣る 	
	ダブルヘリカル WH型 Double-helical WH Type		<ul style="list-style-type: none"> ローター回転方向にブレードをV字型にねじった形状のローター 直形ブレードと比較し粉粒体のケース・ブレード間の噛み込みが少ない 噛み込み防止シュートとの併用でさらに噛み込み低減 	
	上底 R型 Upper-bottom R Type		<ul style="list-style-type: none"> ローター内筒を標準より大きくしローター容積を低減させたタイプ 接続口径に対し必要排出能力が小さい場合に採用 粉粒体充填部が浅いので排出時に比較的粉粒体の剥離が良い 	
	千鳥状 T型 Zigzag T Type		<ul style="list-style-type: none"> 軸方向複数の充填室を分け更に回転方向に位相差を持たせたポケット構造 計量装置への供給等、定量・連続性が必要な場合に採用 ポケット壁面積が比較的大きいので高付着性粉粒体には向かない 	
	アール底 S型 Round-bottom S Type		<ul style="list-style-type: none"> ローターの粉粒体充填底部に角部が発生しないようRを設けた構造 粉粒体の剥離性向上に効果有り 	
	鋼球入り B型 Steel-ball B Type		<ul style="list-style-type: none"> ローター内筒内に鋼球と邪魔板を設けた構造 ローターの回転により鋼球が上方へ移動し下部へ落下を繰り返し、振動により付着を剥離させる機構 	
オプション Options	オープン O型 Open O Type		<ul style="list-style-type: none"> ブレード両端にサイドウォールを配しない構造のローター ケースとのクリアランスはブレード先端とブレード両側端となるため円周方向と軸方向のクリアランス管理が必要 スタフingボックス内面がライン内に露出しているため粉粒体の残溜が少ない 	
	ポケット P型 Pocket P Type		<ul style="list-style-type: none"> ブレード両端にサイドウォールを配した構造のローター ケースとのクリアランスはブレード先端とサイドウォール円周となるため円周方向のみのクリアランス管理 スタフingボックスとサイドウォールで仕切られた空間ができるため内部での粉体の固着などに注意を要する 粉粒体が流れるラインと軸封部が隔離されるため軸封保護に適する 	
	片ポケット PO型 Single-pocket PO Type		<ul style="list-style-type: none"> ブレード片端にサイドウォールを配した構造のローター ケースとのクリアランスはブレード先端とサイドウォール円周及びオープン側ブレード端で行う サンタリータイプ等で駆動側にサイドウォールを配し軸封を保護すると同時に、扉側をオープンとしてメンテナンスを容易にする 	
	成型ゴム F型 Molded-rubber F Type		<ul style="list-style-type: none"> 一体成型ゴムローター ケースと接触し回転するため初期シール性能が高い ローターは一般的に消耗品扱い、磨耗性が低い粉体に最適 ゴムが摩滅し粉粒体ラインに微量混入する恐れがあり、食品等は要注意 噛み込み易い不定形物の排出が可能 	
	オール樹脂 L型 All-resin L Type		<ul style="list-style-type: none"> 樹脂製一体切削加工ローター テフロン、超高分子量ポリエチレン等ご指定により材質対応 	
	ゴムチップ TU型 Rubber-chip TU Type		<ul style="list-style-type: none"> 金属製ローターのブレード先端部にゴムチップを装備 成型ゴムローターでカバーできない大きなサイズのローターに採用 チップ部は接触シールで初期気密性が高い チップの交換・刃先クリアランス調整が可能 	
	金属チップ TS型 Metal-chip TS Type		<ul style="list-style-type: none"> 金属製ローターのブレード先端部に金属製チップを装備 ローター材質と異なるチップの場合に適応 チップの交換・刃先クリアランス調整が可能 	
				<ul style="list-style-type: none"> Rotor with blades twisted in the rotating direction More continuous discharge of bulk materials, compared with the straight-blade type Less trapping between the casing and blades, compared with the straight-blade type Fewer blade seals with the casing for slightly lower airtightness, compared with the straight-blade type
				<ul style="list-style-type: none"> Rotor with blades twisted into V shapes in the rotating direction Less trapping between the casing and blades, compared with the straight-blade type Combined with an anti-trapping chute to reduce trapping
				<ul style="list-style-type: none"> Rotor of a reduced capacity with a larger internal cylinder than the standard Adopted if the necessary discharge capacity is small for the connection diameter Comparatively easy to peel bulk materials at discharge because the bulk materials filling section is shallow
			<ul style="list-style-type: none"> Pocket structure with a filling chamber divided into several in the axial direction and phase differences in the rotating direction Adopted for fixed-quantity and continuous supply to a metering device Not suitable for very cohesive bulk materials because the pocket wall area is comparatively large 	
			<ul style="list-style-type: none"> Bottom of the bulk materials filling section of the rotor rounded to prevent sharp edges Effective for enhancing the peeling of bulk materials 	
			<ul style="list-style-type: none"> Structure with steel balls and baffles inside the internal cylinder of the rotor Mechanism to move the steel balls up by rotor rotation, let them fall by gravity, and feel deposited bulk materials by vibration 	
			<ul style="list-style-type: none"> Rotor with no sidewall on both ends of the blades Circumferential and axial clearance management necessary because clearance from the casing is at the blade tips and both ends of the blades Not leaving bulk materials much because inside the stuffing box is exposed to the line 	
			<ul style="list-style-type: none"> Rotor with a sidewall on each end of the blades Only circumferential clearance management necessary because clearance from the casing is at the blade tips and around the sidewalls Internal deposition requiring attention because the stuffing box and sidewalls partition the space Suitable for shaft protection because the bulk materials flow line is separated from the shaft seal 	
			<ul style="list-style-type: none"> Rotor with a sidewall on end of the blades Clearance from the casing at the blade tips, around the sidewalls, and on the open-side blade end Sanitary type or other, with a sidewall on the drive side for shaft seal protection and the door side open for easy maintenance 	
			<ul style="list-style-type: none"> Uni-molded rubber rotor Initial sealing performance high because of rotation contacting the casing Rotor handled as a consumable and optimum for bulk materials of low abrasion Not suitable for foods because an abraded trace of rubber may contaminate the bulk materials line Capable of discharging irregular bulk materials that are easily trapped 	
			<ul style="list-style-type: none"> Resin-made uni-cut rotor Supporting teflon, suprapolymer polyethylene, and other specified materials 	
			<ul style="list-style-type: none"> Metal rotor with rubber blade tips Adopted for a large rotor that cannot be covered with a molded rubber rotor Chip of high initial airtightness with contacting seal Chip replacement and edge clearance adjustment possible 	
			<ul style="list-style-type: none"> Metal rotor with metal blade tips Applicable to a chip of a material different from the rotor Chip replacement and edge clearance adjustment possible 	

以下の軸シール方式のご指定が可能です。

The following shaft seal system can be defined.

標準 Standard	オプション Options
オイルシール Oil Seal	 <ul style="list-style-type: none"> グラウンドパッキンのような繊維状の軸封材が使用できない場合に採用 オイルシールにはシール性能に方向性があり条件により方向選定可能
グラウンドパッキン Gland Packing	 <ul style="list-style-type: none"> 軸シール方式、テフロン・4段が標準 グラウンド押さえのボルトを締め込むことで軸封力の調整が可能
リップシール Lip Seal	 <ul style="list-style-type: none"> シール部が軸に対して面で接触する構造のテフロン製シール リップシールにはシール性能に方向性があり条件により方向選定可能 ランタンリングを装着しエアバージが可能
オイルシール + ランタンリングバージ Oil Seal + Lantern Ring Purge	 <ul style="list-style-type: none"> ランタンリングを装着しエアバージが可能 内圧より若干高い圧力でバージすることにより、軸シール部への粉体の浸入を防止 ランタンリングとオイルシールを併用
グラウンドパッキン + ランタンリングバージ Gland Packing + Lantern Ring Purge	 <ul style="list-style-type: none"> ランタンリングを装着しエアバージが可能 内圧より若干高い圧力でバージすることにより、軸シール部への粉体の浸入を防止 ランタンリングとグラウンドパッキンを併用
グリース封入ランタンリング Grease-sealed Lantern Ring	 <ul style="list-style-type: none"> ロータリーバルブ内部がプラス圧の場合、ランタンリングを配しグリース封入機構を装備可能 グリースを封入することにより、軸シール部への粉体の浸入を防止 軸シール部ケース下側にグリース排出ポートを設ける
ラビリンズ Labyrinth	 <ul style="list-style-type: none"> ラビリンズリングとシャフト間に隙間を設け、エアバージによりシャフト部への粉体の浸入を防ぐ 軸シール部に摺動部がないことが特徴
メカニカルシール Mechanical Seal	 <ul style="list-style-type: none"> 各メーカー製メカニカルシールを採用可能 メカニカルシールにより軸封構造・サイズが異なるために通常は製缶スタフingボックス採用
CIP洗浄シール CIP Cleaning Seal	 <ul style="list-style-type: none"> CIP (Cleaning in Place) 対応型の軸封構造 CIP洗浄時は連続エアバージにより軸シール部への洗浄液及び粉粒体の浸入を防止
	<ul style="list-style-type: none"> Adopted if a fibrous shaft seal material like gland packing cannot be used Oil seal direction selectable because the sealing performance depends on the direction
	<ul style="list-style-type: none"> Shaft seal system (standard: teflon and four levels) Shaft seal adjustment possible by tightening the gland retainer bolts
	<ul style="list-style-type: none"> Teflon seal of the structure that a seal part contacts in an aspect for an axis Lip seal direction selectable because the sealing performance depends on the direction AirPurging is possible with a lantern ring attached
	<ul style="list-style-type: none"> AirPurging is possible with a lantern ring attached Purging with a pressure slightly greater than the internal pressure to prevent the penetration of bulk materials into the shaft seal Combined use of a lantern ring and an oil seal
	<ul style="list-style-type: none"> AirPurging is possible with a lantern ring attached Purging with a pressure slightly greater than the internal pressure to prevent the penetration of bulk materials into the shaft seal Combined use of a lantern ring and a gland packing
	<ul style="list-style-type: none"> Capable of arranging a lantern ring and equipping a grease sealing mechanism if the pressure in the rotary valve is positive Grease sealing to prevent the penetration of bulk materials into the shaft seal Grease drain port at the lower part of the shaft seal casing
	<ul style="list-style-type: none"> Clearance between the labyrinth ring and the shaft to prevent the penetration of bulk materials into the shaft by air purging No sliding section further inside the shaft seal
	<ul style="list-style-type: none"> Mechanical seal made by each manufacturer available Usually fabricated stuffing box adopted because the shaft seal structure and size differ depending on the mechanical seal
	<ul style="list-style-type: none"> Shaft seal structure supporting Cleaning in Place (CIP) Continuous air purging at CIP to prevent the penetration of cleaning liquid and bulk materials into the shaft seal

材質 Materials

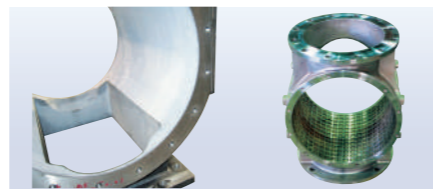
- ケース: SCS14/SCS16/SCS19/SUS304L/SUS310S/SUS316/SUS316L/アルミニウム/ハステロイ/インコネル/チタン/塩化ビニルライニングなど
※標準: FC200/FCD450/SS400相当, SCS13/SUS304
- ローター: SUS304L/SUS310S/SUS316/SUS316L/アルミニウム/ハステロイ/インコネル/チタン/塩化ビニルライニング/ウェルハード400など
※標準: FC200/FCD450/SS400相当, SCS13/SUS304
- Casing : SCS14/SCS16/SCS19/SUS304L/SUS310S/SUS316/SUS316L, Aluminum, Hastelloy, Inconel, Titanium, Vinyl chloride lining, etc.
* Standard : FC200/FCD450/SS400 or equivalent, SCS13/SUS304
- Rotor : SUS304L/SUS310S/SUS316/SUS316L, Aluminum, Hastelloy, Inconel, Titanium, Vinyl chloride lining, Well Hard 400, etc.
* Standard : FC200/FCD450/SS400 or equivalent, SCS13/SUS304

表面仕上げ Surface finishing

- ケース内面: バフ#150~400/電解研磨/テフロンコーティングなど
※標準: 鉄、ステンレス製共に円筒部内面は機械加工面、スロート部は粗バフ仕上げ、ケース外面バフ仕上げも対応可
- ローター: バフ#150~400/電解研磨/テフロンコーティングなど
※標準: 鉄、ステンレス製共に素地のまま
- Inside casing : Buff #150 to 400, Electrolytic polishing, Teflon coating, etc.
* Standard : Machining inside the cylinder, and rough buffing of the throat both for carbon steel, cast iron and stainless steel (Buffing also supported for outside casing)
- Rotor : Buff #150 to 400, Electrolytic polishing, Teflon coating, etc.
* Standard : No finishing for carbon steel, cast iron or stainless steel

摩耗対策のための表面処理 Anti-abrasion surface treatment

- ケース内面: ハードクロムメッキ/タングステンカーバイド溶射/セラミック溶射/窒化処理/シール部格子状肉盛りなど
※選択: 円筒部(摺動部)内面のみ/スロート部内面含む全面
- ローター: 刃先硬化肉盛り(HF-350相当)/刃先ステライト盛り/全面窒化処理など
- Inside casing : Hard chrome plating, Tungsten carbide spraying, Ceramic spraying, Nitriding, Grid-like cladding at seal, etc.
* Selection : Inside cylinder (sliding section) only, All faces including inside the throat
- Rotor : Hardened cladding at blade edge (HF-350 or equivalent), Stellite cladding at blade edge, All-face nitriding, etc.



シール部格子状肉盛り
Grid-like cladding at seal

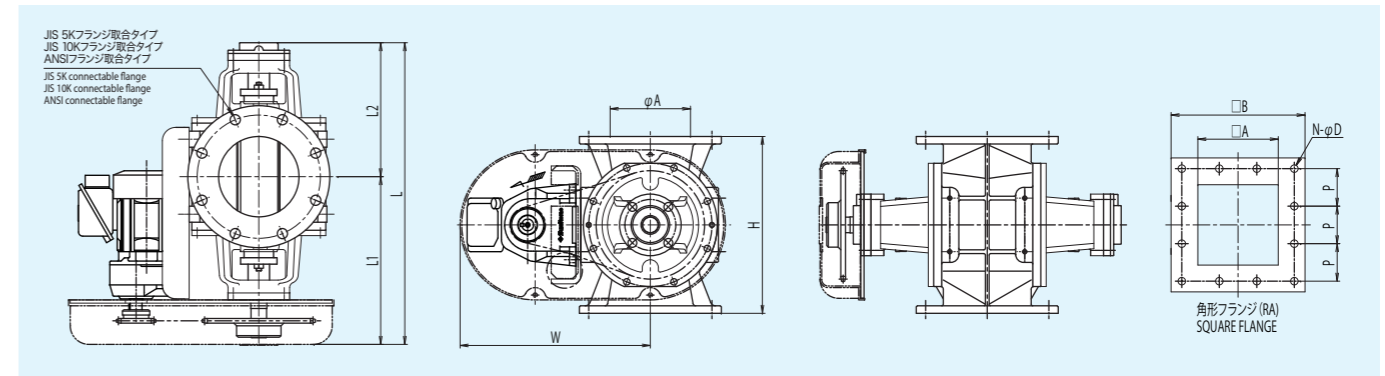
付帯仕様 Accessory specifications

- ジャケット付 Jacket
- ケーススリーブ内挿 Casing sleeve inserted
- ヒーター付 Heater
- 保温用ナット付 Heat-insulating nut
- アースラグ付 Earth lug
- 点検口付 Inspection port
- エアベントノズル付 Air vent nozzle
- スタフリングボックスエアバーージ Stuffing box air purge
- エアブローポート Rotor air blow nozzle
- 充填率低減シュート Filling rate reducer

安全装置 Safety devices

- サイドカバーリミットスイッチ付 Side cover with limit switch
- 回転表示盤 Rotation indicator
- 回転検出近接スイッチ Rotation detection proximity switch
- トルクリミッター Torque limiter

寸法図 Dimensional Drawing



単位 Unit : mm

型式 Type	寸法 Size									質量 Mass [kg]
	A	H	L	L1	L2	W	B	P	N-φD	
RMC/RAC-150S(N)	150	330	565	315	250	355	250	70	12-φ14	90
NRMC/NRAC-200S(N)	200	330	615	340	275	355	300	85	12-φ14	110
RMC/RAC-200S(N)	200	380	625	345	280	355	300	85	12-φ14	120
RMC/RAC-250S(N)	250	440	703	390	313	430	350	103	12-φ14	150
RMC/RAC-300S(N)	300	490	763	420	343	430	400	120	12-φ14	200

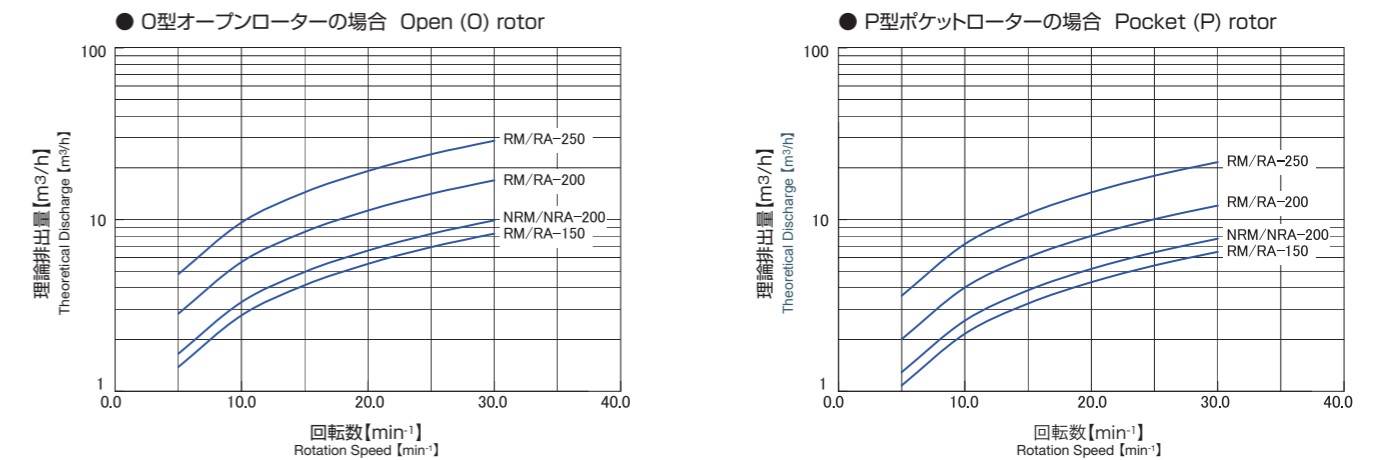
仕様 Specifications

排出能力 Discharge capacity	2~30m ³ /h	標準材質 Standard materials	ケーシング Casing SCS/FC ローター Rotor SUS/CS シャフト Shaft SUS/CS	接続フランジ Connection flange	JIS5K, JIS10K, ANSI 角形 Square
使用温度 Operating temp.	-10~+100℃	表面仕上げ Surface finishing	内面バフ#300 (オプション) Inside Buff #300 (Option)	ローター形式 Type of rotor	オープン/ポケット Open/Pocket
使用圧力 Operating press	±15kPa	軸封 Shaft seal	グランドパッキン Gland packing	駆動方式 Drive system	チェーン駆動 Chain drive

摩耗・固着・付着・噛み込みなど、扱う粉粒体の性状によって、標準ローターバルブでは対応できない場合もあります。お客様のご経験、実績も考慮の上、機種を選定ください。弊社では特殊な機種にも対応いたします。

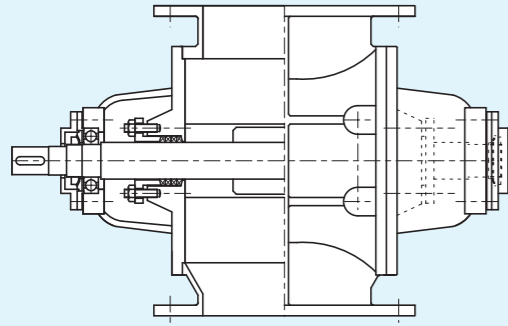
The standard rotary valve may not be able to deal with properties of bulk materials such as abrasion, cohesion, deposition, and trapping. Select a model depending on your needs upon consideration of your experience. We will select an appropriate valve according to your specifications.

標準ローターバルブの理論吐出量グラフ Theoretical data of standard rotary valve

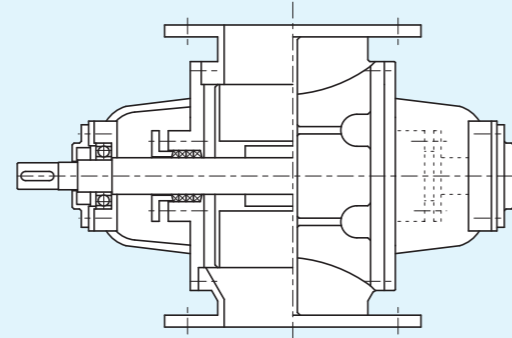


※理論吐出量は充填効率100%時の吐出量を意味します。
* Theoretical discharge means the amount of discharge when the filling efficiency is 100%.

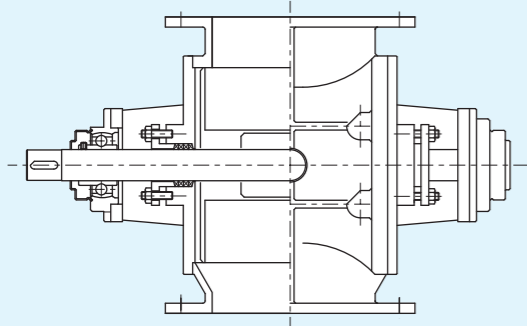
汎用ロータリーバルブ/ドロップスルー General-purpose Rotary Valves (Drop-through)



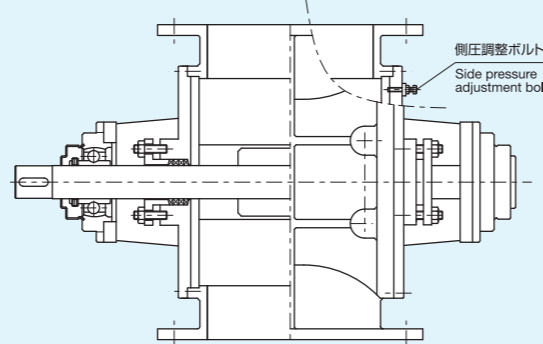
標準タイプRシリーズO型ローター
Standard-type R-Series O rotor



標準タイプRシリーズP型ローター(ラジアルベアリング方式)
Standard-type R-Series P rotor (Radial bearing system)

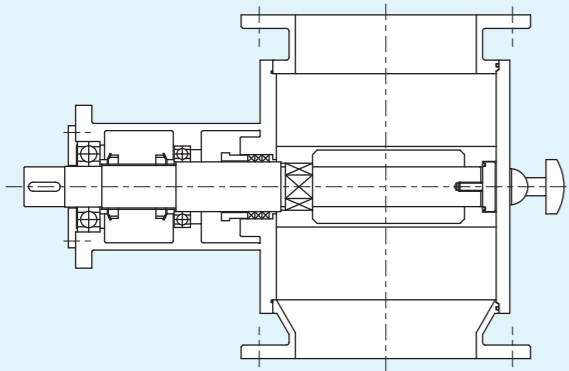


標準タイプRシリーズP型ローター(ユニットベアリング方式)
Standard-type R-Series P rotor (Unit bearing system)

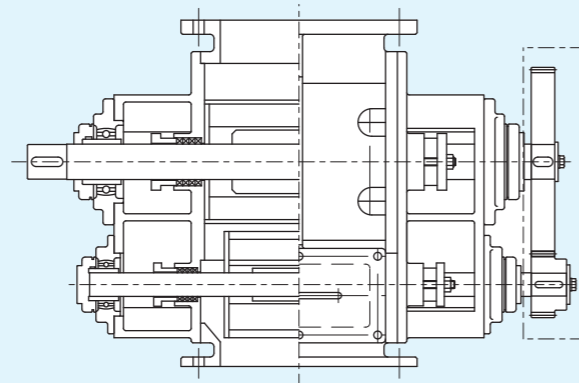


標準タイプRシリーズF型ローター
Standard-type R-Series F rotor

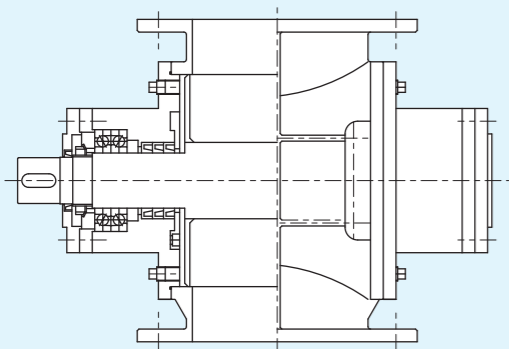
側圧調整ボルト
Side pressure adjustment bolt



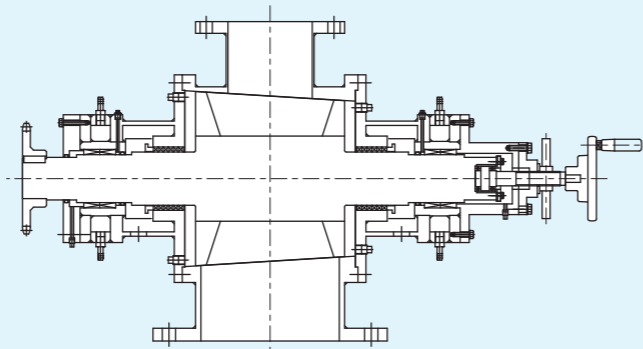
簡易清掃タイプSシリーズ
Easy-cleaning type S Series



スクレーパータイプSCシリーズ
Scraper-type SC Series

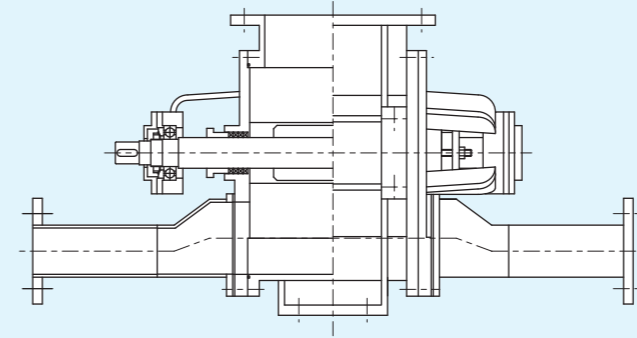


中高圧対応タイプMP/HPシリーズ
Medium/High-pressure type MP/HP Series

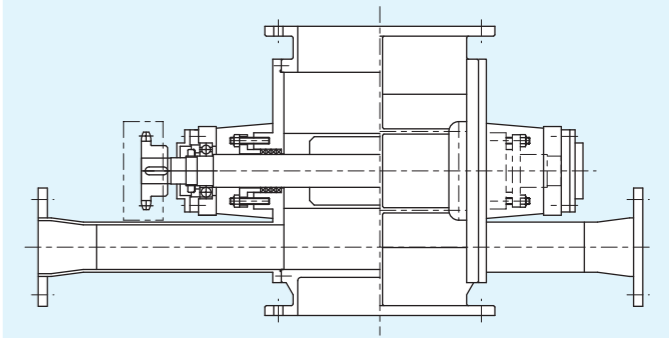


蒸気対応タイプTHPシリーズ(テーパ型例)
Steam-type THP Series (Example of tapered type)

汎用ロータリーバルブ/ブロースルー General-purpose Rotary Valves (Blow-through)

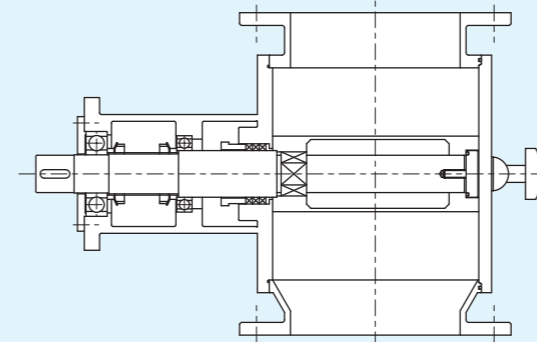


標準タイプBシリーズ
Standard-type B Series

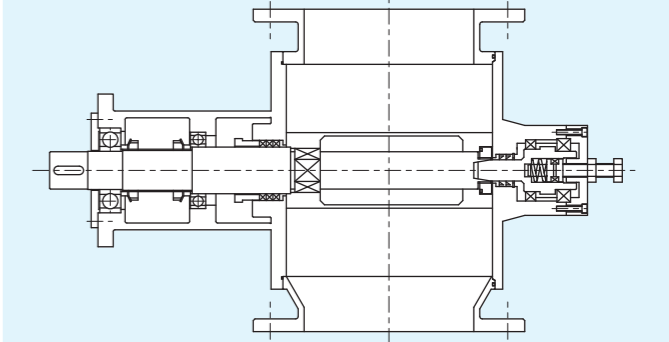


完全貫流タイプCBシリーズ
Complete-blow-through type CB Series

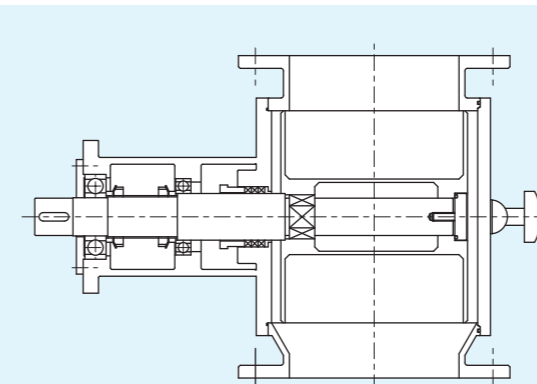
サニタリーロータリーバルブ/ドロップスルー Sanitary Rotary Valves (Drop-through)



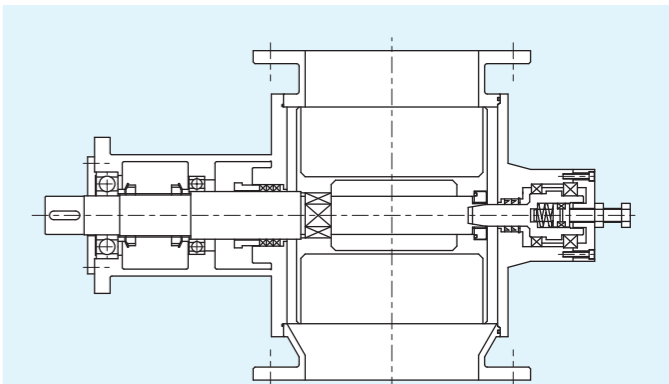
標準タイプSシリーズO型ローター片軸受け
Standard-type S-Series O rotor (Single-side bearing)



標準タイプSシリーズO型ローター両軸受け
Standard-type S-Series O rotor (Dual-side bearing)

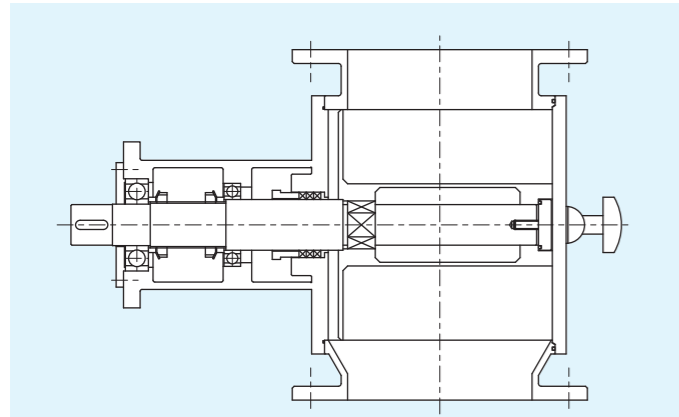


標準タイプSシリーズP型ローター片軸受け
Standard-type S-Series P rotor (Single-side bearing)

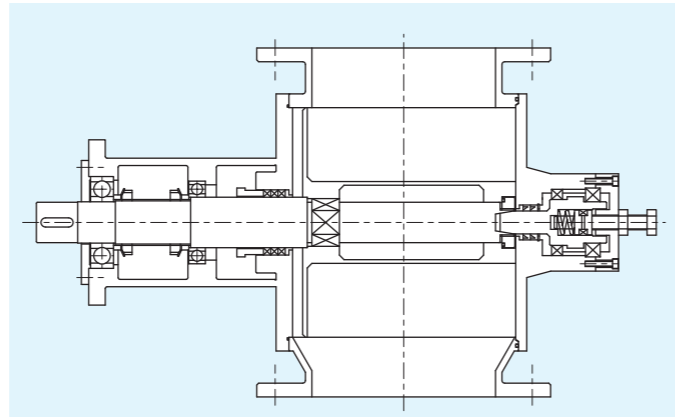


標準タイプSシリーズP型ローター両軸受け
Standard-type S-Series P rotor (Dual-side bearing)

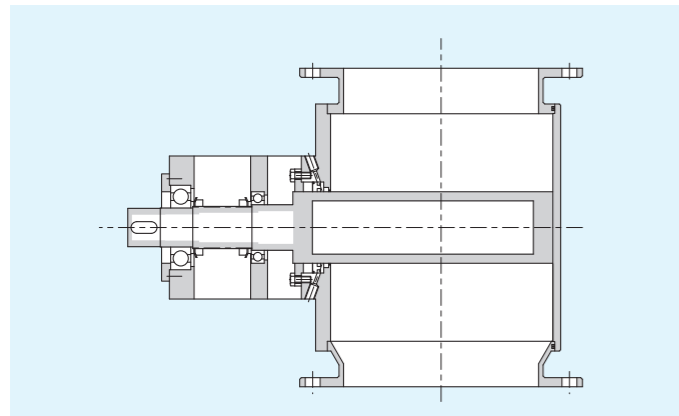
サニタリーロータリーバルブ/ドロップスルー Sanitary Rotary Valves (Drop-through)



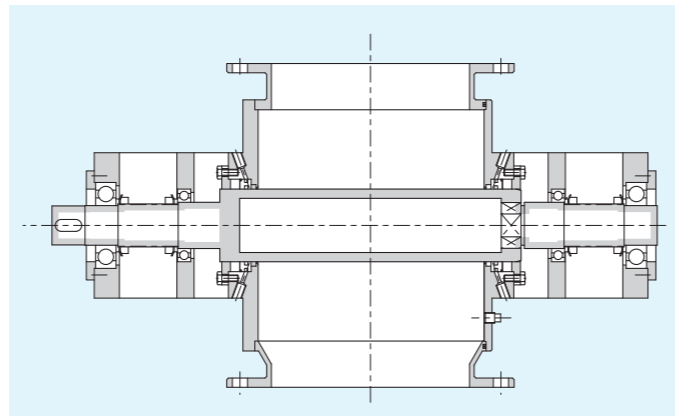
標準タイプSシリーズPO型ローター片軸受け
Standard-type S-Series PO rotor (Single-side bearing)



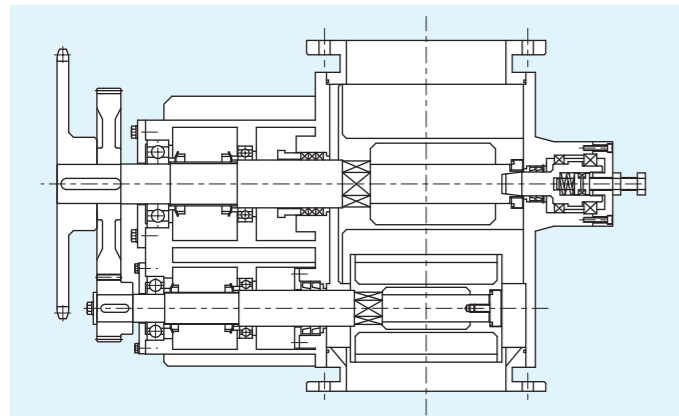
標準タイプSシリーズPO型ローター両軸受け
Standard-type S-Series PO rotor (Dual-side bearing)



CIP対応タイプ片軸受け
CIP supporting type (Single-side bearing)

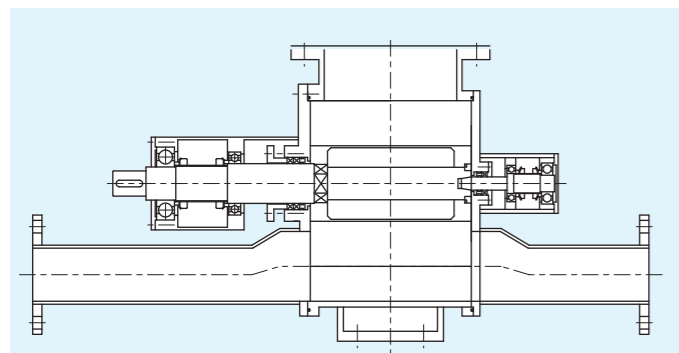


CIP対応タイプ両軸受け
CIP supporting type (Dual-side bearing)

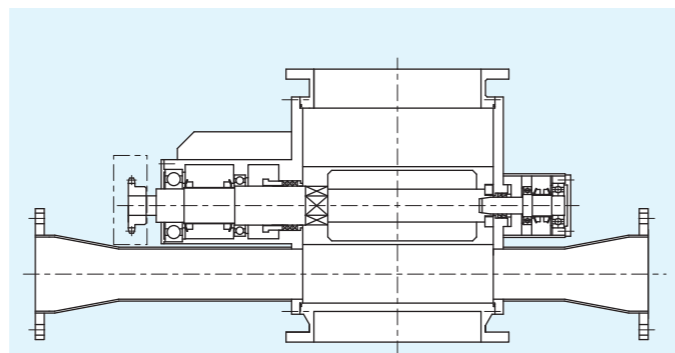


スクレパータイプSSCシリーズ
Scraper-type SSC Series

サニタリーロータリーバルブ/ブロースルー Sanitary Rotary Valves (Blow-through)



標準タイプSBシリーズ
Standard-type SB Series



完全貫流タイプSCBシリーズ
Complete-blow-through type SCB Series

●標準ロータリーバルブ排出性能及び適用モーター容量表

● Standard rotary valve discharge performance and applicable motor capacities

型式-接続口径 □M又は□A-□□ Model-Diameter □M or □A-□□	ローター径 [mm] Rotor Diameter [mm]	羽根枚数 No. of Blades	ローター容積[L/rev] (理論容積) Rotor Volume [L/rev] (Theoretical)			理論排出量[m³/h] (10min¹時/20min¹時/30min¹時) Theoretical Discharge [m³/h] (at 10/20/30min¹)			適用減速機付 モーター[kw] Motor with Reducer [kw]
			オープン(O)型 Open (O)	ポケット(P)型 Pocket (P)	成型ゴム(F)型 Molded Rubber (F)	オープン(O)型 Open (O)	ポケット(P)型 Pocket (P)	成型ゴム(F)型 Molded Rubber (F)	
RM-50	100	6	0.35	0.26	0.25	0.21/0.42/0.63	0.16/0.31/0.47	0.15/0.30/0.45	0.1~
RM-80	125	8	0.9	0.58	0.63	0.54/1.08/1.62	0.35/0.70/1.04	0.38/0.76/1.13	0.2~
SM-80	125	8	0.9	0.58	0.63	0.54/1.08/1.62	0.35/0.70/1.04	0.38/0.76/1.13	0.2~
RM/RA-100	150	8	1.8	1.2	1.1	1.08/2.16/3.24	0.72/1.44/2.16	0.66/1.32/1.98	0.2~
SM/SA-100	150	8	1.8	1.2	1.1	1.08/2.16/3.24	0.72/1.44/2.16	0.66/1.32/1.98	0.2~
RM-125	175	8	2.8	2.5	-	1.68/3.36/5.04	1.50/3.00/4.50	-	0.4~
SM-125	175	8	2.8	2.5	-	1.68/3.36/5.04	1.50/3.00/4.50	-	0.4~
RM/RA-150	200	8	4.6	3.6	3	2.76/5.52/8.28	2.16/4.32/6.48	1.80/3.60/5.4	0.4~
SM/SA-150	200	8	4.6	3.6	3	2.76/5.52/8.28	2.16/4.32/6.48	1.80/3.60/5.4	0.4~
NRM/NRA-200	200	8	5.5	4.3	4.2	3.30/6.60/9.90	2.58/5.16/7.74	2.52/5.04/7.56	0.4~
SMR/SAR-200	200	8	5.5	4.3	4.2	3.30/6.60/9.90	2.58/5.16/7.74	2.52/5.04/7.56	0.4~
RM/RA-200	250	8	9.4	6.7	6.4	5.64/11.3/16.9	4.02/8.04/12.1	3.84/7.68/11.5	0.4~
SM/SA-200	250	8	9.4	6.7	6.4	5.64/11.3/16.9	4.02/8.04/12.1	3.84/7.68/11.5	0.4~
RM/RA-250	300	8	16	12	12.5	9.6/19.2/28.8	7.2/14.4/21.6	7.5/15.0/22.5	0.75~
SM/SA-250	300	8	16	12	12.5	9.6/19.2/28.8	7.2/14.4/21.6	7.5/15.0/22.5	0.75~
RM/RA-300	350	10	25	20	21.3	15.0/30.0/45.0	12.0/24.0/36.0	12.8/25.6/38.3	0.75~
SM/SA-300	350	10	25	20	21.3	15.0/30.0/45.0	12.0/24.0/36.0	12.8/25.6/38.3	0.75~
LRM-300	400	10	35	31	-	20.4/40.8/61.2	18.6/37.2/55.8	-	1.5~
RM/RA-350	450	10	49	44	-	29.4/58.8/88.2	26.4/52.8/79.2	-	1.5~
RM/RA-400	500	10	72	65	-	43.2/86.4/130	39.0/78.0/117	-	2.2~
RM/RA-450	550	10	93	85	-	55.8/112/167	51.0/102/153	-	2.2~
RM/RA-500	600	10	136	114	-	81.6/163/245	68.4/137/205	-	2.2~
RA-600	800	10	269	261	-	161/323/484	157/313/470	-	3.7~
RM-750	850	6	393	362	-	229/457/686	217/434/652	-	3.7~

※NRM/NRA/SMR/SAR-200はローター径200仕様、LRM-300はローター径400仕様を意味し、型式分類表掲載外の標準品です。

※ローターの材質により、ローター容積が変更になることがあります。

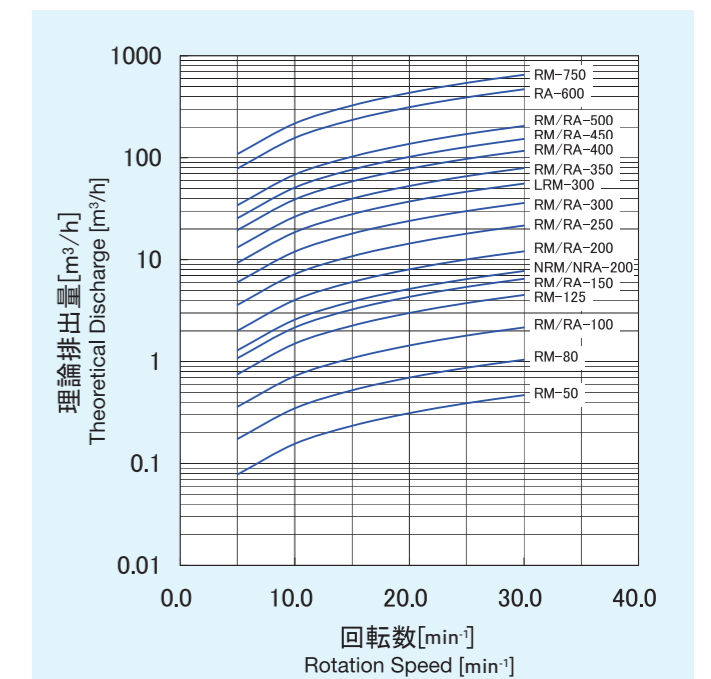
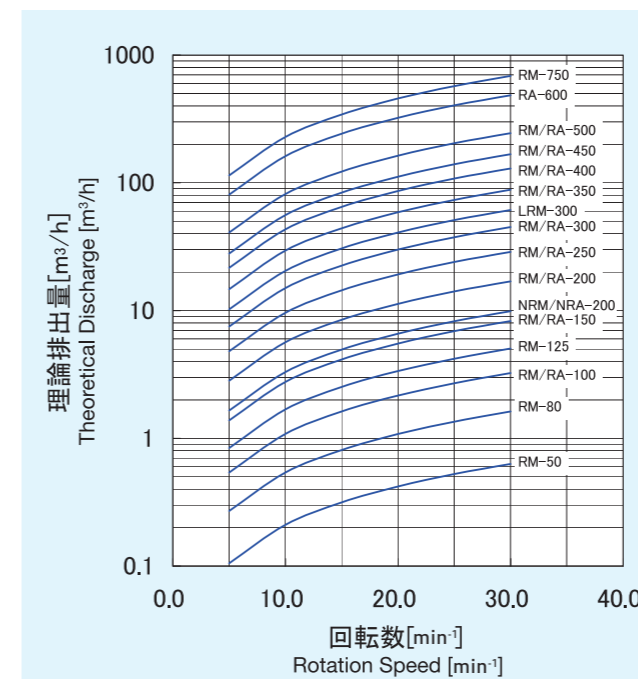
* NRM/NRA/SMR/SAR-200 (rotor diameter : 200) and LRM-300 (rotor diameter : 400) are standard products not on the model classification list.

* The rotor volume changes by materials constituting a rotor.

●標準ロータリーバルブ理論排出量グラフ Theoretical discharges from standard rotary valves

●O型オープンローターの場合 Open (O) rotor

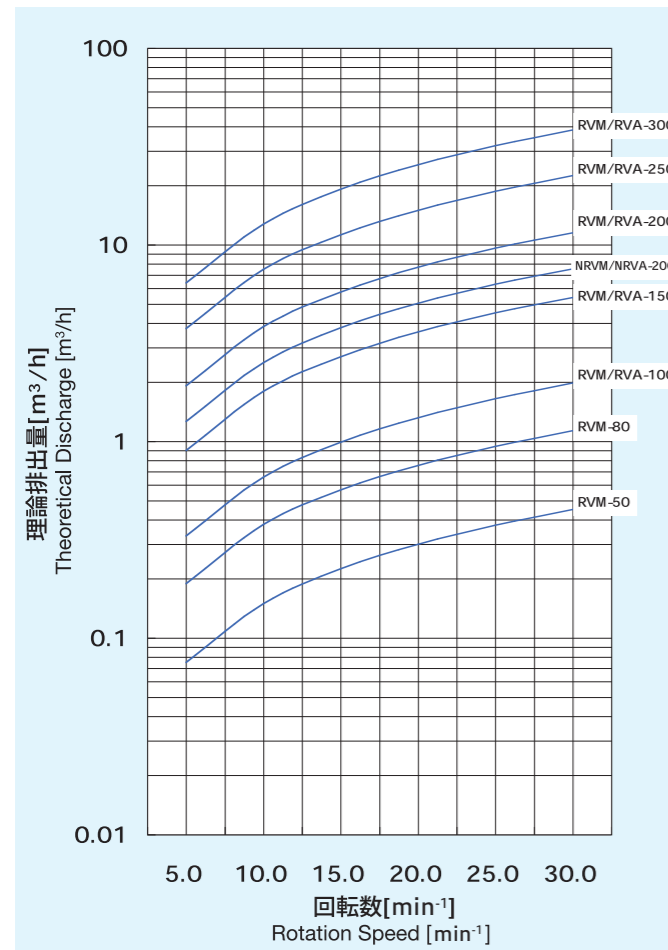
●P型ポケットローターの場合 Pocket (P) rotor



※理論排出量とは充填効率100%時の排出量を意味します。

* Theoretical discharge means the amount of discharge when the filling efficiency is 100%.

●F型成型ゴムロータの場合 Molded rubber (F) rotor



●スクレーパータイプロータリーバルブのローター容積表
● Rotor volumes of scraper-type rotary valves

型式-接続口径 Model-Diameter	ローター径 Rotor Diameter [mm]	羽根枚数 No. of Blades	ローター容量[L/rev] (理論容積) Rotor Capacity [L/rev] (Theoretical)	オープン(O)型 Open (O)	ポケット(P)型 Pocket (P)
SCA-150	200	8	2.8	2.4	
SCA-200	250	6	6.2	5.4	
SCA-250	300	6	11.6	10.0	
SCA-300	350	6	16.7	15.0	
SCA-350	450	6	31.0	28.0	
SCA-400	500	6	54.0	49.0	
SCA-450	550	6	70.0	64.0	
SCA-500	600	6	78.0	72.0	

●排出量の計算 Calculation of discharge

- 理論排出量[m³/h] = 60 × ローター容積[L/rev] × 回転数 [min⁻¹] ÷ 1,000
- 理論排出量[kg/h] = 1000 × 理論排出量[m³/h] × 粉体かさ密度 [g/cm³]
- 実効排出量[m³/h] = 理論排出量[m³/h] × 充填効率[%] ÷ 100
- 実効排出量[kg/h] = 理論排出量[kg/h] × 充填効率[%] ÷ 100

理論排出量[m³/h]: ローター部に100%粉体が充填された場合の容積基準排出量
 理論排出量[kg/h]: ローター部に100%粉体が充填された場合の質量基準排出量
 ローター容積[L/rev]: 計算上の1回転当りの理論容積
 回転数 [min⁻¹]: ローターの1分間当りの回転数 (通常30 min⁻¹以下で計算)
 粉体かさ密度 [g/cm³]: 粉体の単位体積当りの質量
 充填効率[%]: ローター理論容積に対し実際に充填される容積率

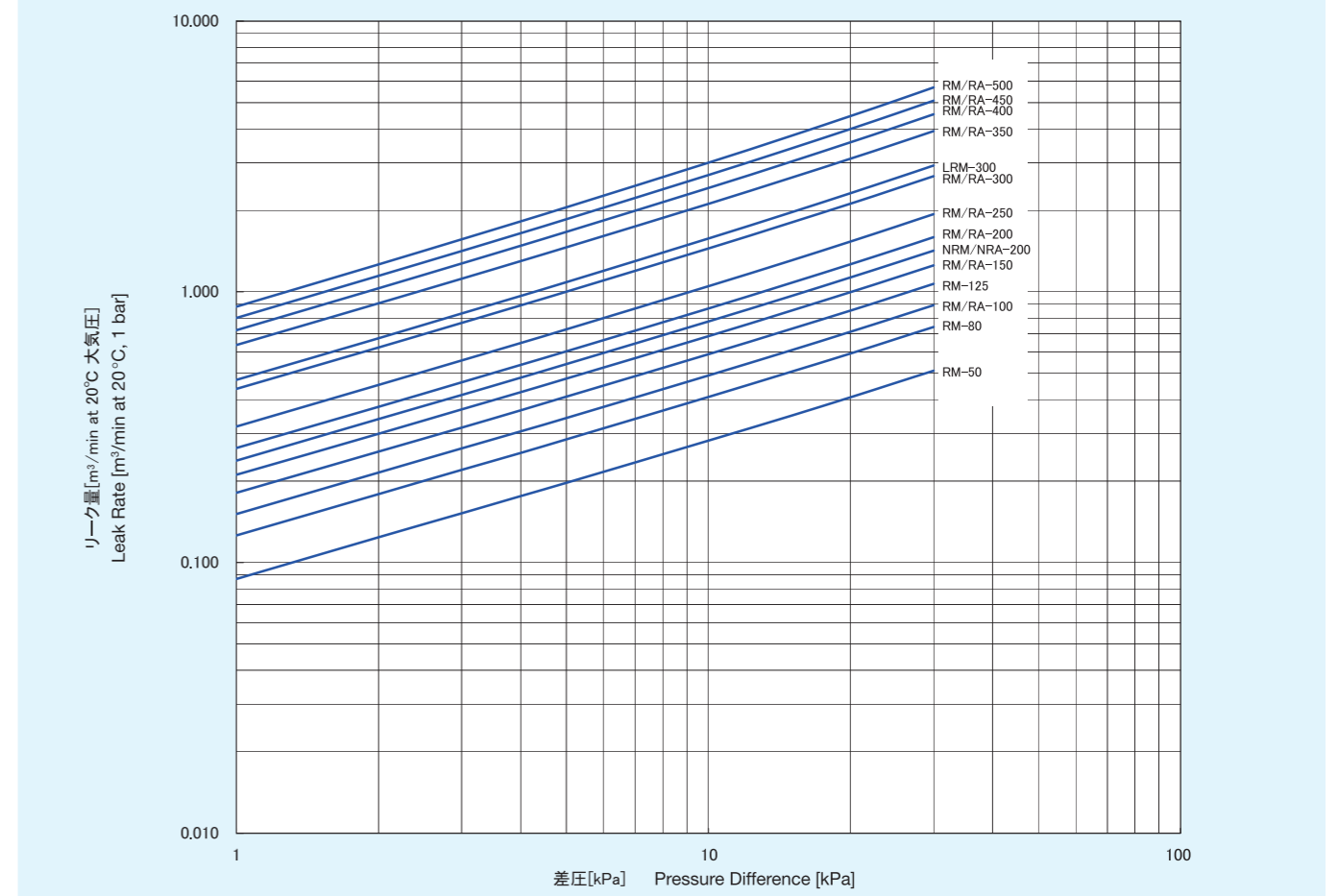
●上底(R)型ローターのローター容積表 Rotor volumes of upper-bottom (R) type

型式-接続口径 Model-Diameter	ローター Rotor		ローター容積[L/rev] (理論容積) Rotor Volume [L/rev] (Theoretical)	
	種類 Type	内筒径 [mm] Cylinder dia. [mm]	オープン(O)型 Open (O)	ポケット(P)型 Pocket (P)
RM-50	標準 Standard	50.0	0.35	0.26
	上底(R)型 Top (R)	76.3	0.20	0.15
RM-80	標準 Standard	60.5	0.90	0.58
	上底(R)型 Top (R)	89.1	0.58	0.45
SM-80	標準 Standard	114.3	0.19	0.15
	上底(R)型 Top (R)	114.3	0.9	0.7
RM/RA-100	標準 Standard	60.5	1.8	1.2
	上底(R)型 Top (R)	89.1	1.3	1.0
SM/SA-100	標準 Standard	114.3	0.9	0.7
	上底(R)型 Top (R)	114.3	2.0	1.6
RM-125	標準 Standard	76.3	2.8	2.5
	上底(R)型 Top (R)	114.3	2.0	1.6
SM-125	標準 Standard	139.8	1.2	1.0
	上底(R)型 Top (R)	139.8	1.2	1.0
RM/RA-150	標準 Standard	76.3	4.6	3.6
	上底(R)型 Top (R)	139.8	2.8	2.3
SM/SA-150	標準 Standard	165.2	1.7	1.4
	上底(R)型 Top (R)	165.2	6.0	5.1
NRM/NRA-200	標準 Standard	89.1	5.5	4.3
	上底(R)型 Top (R)	139.8	3.5	3.0
SMR/SMA-200	標準 Standard	165.2	2.2	1.9
	上底(R)型 Top (R)	165.2	9.4	6.7
RM/RA-200	標準 Standard	139.8	7.2	6.2
	上底(R)型 Top (R)	165.2	6.0	5.1
SM/SA-200	標準 Standard	216.3	2.7	2.3
	上底(R)型 Top (R)	216.3	16.0	12.0
RM/RA-250	標準 Standard	114.3	16.0	12.0
	上底(R)型 Top (R)	165.2	12.9	11.5
SM/SA-250	標準 Standard	216.3	9.0	8.0
	上底(R)型 Top (R)	267.4	3.8	3.4
RM/RA-300	標準 Standard	139.8	25.0	20.0
	上底(R)型 Top (R)	216.3	18.2	16.5
SM/SA-300	標準 Standard	267.4	12.4	11.2
	上底(R)型 Top (R)	318.5	5.1	4.6
LRM-300	標準 Standard	139.8	34.0	31.0
	上底(R)型 Top (R)	267.4	22.2	19.6
RM/RA-350	標準 Standard	165.2	49.0	44.0
	上底(R)型 Top (R)	318.5	28.7	26.4
RM/RA-400	標準 Standard	318.5	21.7	19.9
	上底(R)型 Top (R)	406.4	10.7	9.7
RM/RA-450	標準 Standard	165.2	72.0	65.0
	上底(R)型 Top (R)	318.5	48.8	44.4
RM/RA-500	標準 Standard	406.4	28.0	25.5
	上底(R)型 Top (R)	457.2	13.6	12.4
RM/RA-500	標準 Standard	216.3	93.0	85.0
	上底(R)型 Top (R)	355.6	63.3	58.2
RM/RA-500	標準 Standard	457.2	33.9	31.2
	上底(R)型 Top (R)	508.0	16.1	14.8
RM/RA-500	標準 Standard	216.3	136.0	114.0
	上底(R)型 Top (R)	355.6	92.8	86.0
RM/RA-500	標準 Standard	457.2	60.5	56.1
	上底(R)型 Top (R)	508.0	40.9	38.0

Theoretical discharge [m³/h]: Volume-based discharge when the rotor is filled with 100% bulk materials
 Theoretical discharge [kg/h]: Weight-based discharge when the rotor is filled with 100% bulk materials
 Rotor volume [L/rev]: Calculated theoretical volume per rotation
 Rotation speed [min⁻¹]: Number of rotor rotations per minute (usually 30 min⁻¹ or less)
 Bulk density [g/cm³]: Weight of bulk materials per unit volume
 Filling efficiency [%]: Ratio of actual filling volume to the theoretical volume of the rotor

●エアリーク量グラフ (標準R及びSシリーズ)

● Air leak graph (Standard R and S Series)



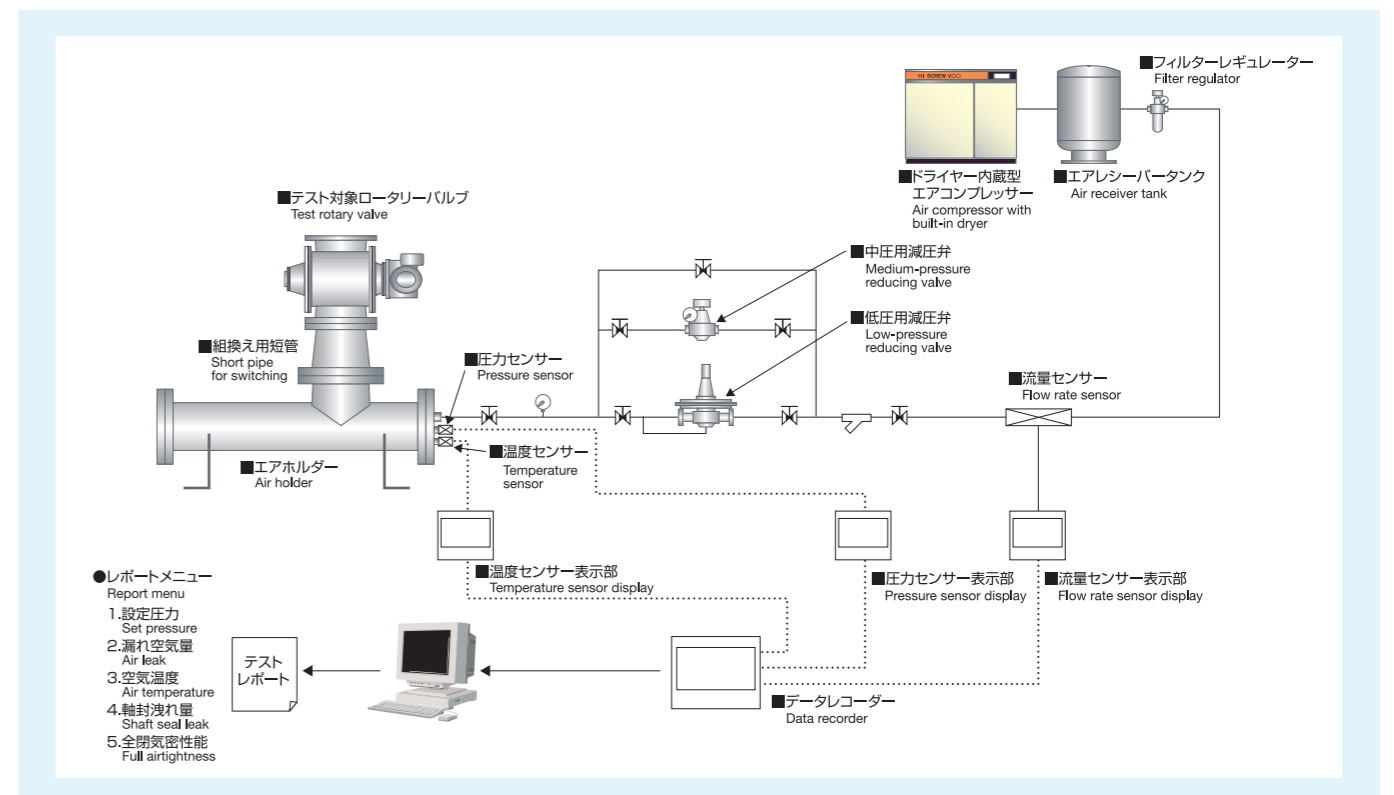
※グラフに示す値は標準ロータリーバルブの一般データであり保証値ではありません。
 * The values on the graph are general data of standard rotary valves and not guaranteed.

●エアリーク量測定装置

ご要求により、エアリーク量の実測が可能です。

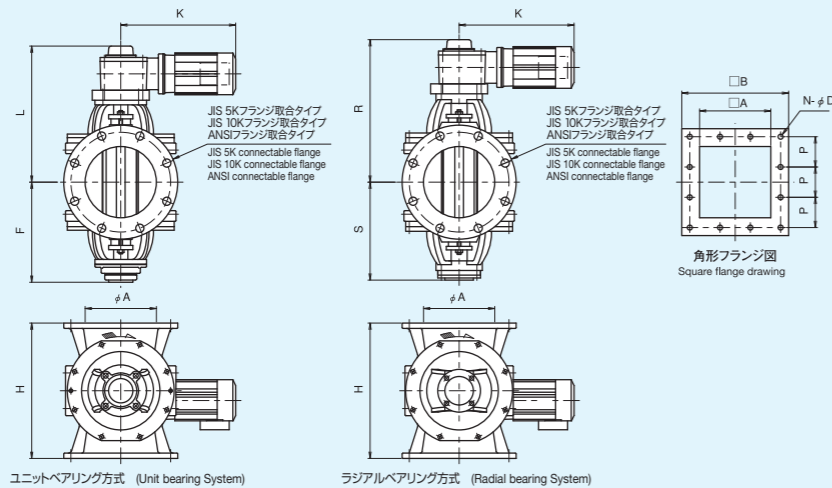
● Air leak measuring device

Air leak can be measured by request.



- レポートメニュー
Report menu
- 1. 設定圧力
Set pressure
- 2. 漏れ空気量
Air leak
- 3. 空気温度
Air temperature
- 4. 軸封洩れ量
Shaft seal leak
- 5. 全閉気密性能
Full airtightness

● DRM/DRA - □□ - □□□

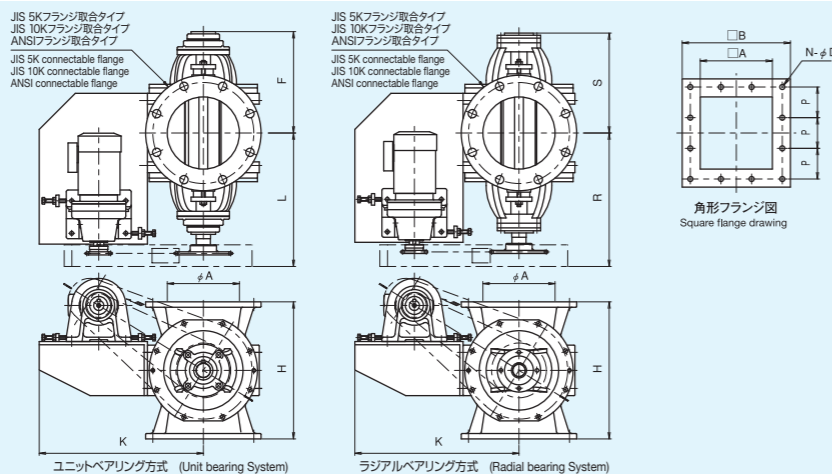


寸法単位 : mm
Unit of dimension : mm

型式 Model	A (口径 Diameter)		K	ユニットベアリング方式 (Unit bearing System)		ラジアルベアリング方式 (Radial bearing System)		B	P	N-φD	概算質量 (kg) Approximate weight
	丸型 Round type	角型 Square type		L	F	R	S				
DRM-50	50	190	320	260	150	Nと同寸	Same as N	—	—	—	45
DRM-80	80	230	320	285	185	Nと同寸	Same as N	—	—	—	60
DRM/DRA-100	100	270	415	355	195	Nと同寸	Same as N	200	55	12-12	70
DRM-125	125	300	415	395	240	Nと同寸	Same as N	—	—	—	80
DRM/DRA-150	150	330	415	410	255	420	255	250	70	12-14	100
DNRM/DNRA-200	200	330	445	435	280	445	280	300	85	12-14	120
DRM/DRA-200	200	380	445	435	285	450	280	300	85	12-14	140
DRM/DRA-250	250	440	445	480	325	485	310	350	103	12-14	180
DRM/DRA-300	300	490	515	580	360	580	340	400	120	12-14	230
DLRM-300	300	580	515	585	380	590	355	—	—	—	300
DRM/DRA-350	350	650	515	605	405	615	385	450	135	12-14	300
DRM/DRA-400	400	700	515	635	430	645	415	500	92	20-14	450
DRM/DRA-450	450	750	615	680	490	Nと同寸	Same as N	550	102	20-16	650
DRM/DRA-500	500	800	615	705	515	Nと同寸	Same as N	600	112	20-16	750
DRA-600	600	—	615	755	585	Nと同寸	Same as N	730	136	20-19	1500

(S) : S type

● RM/RA - □□ - □□□

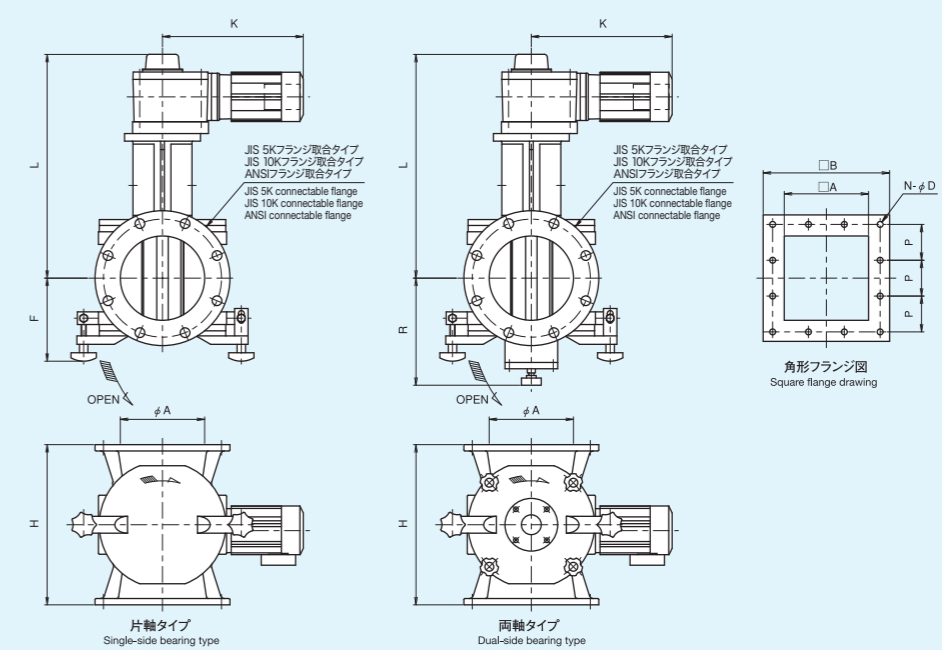


寸法単位 : mm
Unit of dimension : mm

型式 Model	A (口径 Diameter)		K	ユニットベアリング方式 (Unit bearing System)		ラジアルベアリング方式 (Radial bearing System)		B	P	N-φD	概算質量 (kg) Approximate weight
	丸型 Round type	角型 Square type		L	F	R	S				
RM-50	50	190	380	210	150	Nと同寸	Same as N	—	—	—	45
RM-80	80	230	400	270	185	Nと同寸	Same as N	—	—	—	60
RM/RA-100	100	270	410	270	195	Nと同寸	Same as N	200	55	12-12	70
RM-125	125	300	415	310	240	Nと同寸	Same as N	—	—	—	80
RM/RA-150	150	330	430	340	255	340	255	250	70	12-14	100
NRM/NRA-200	200	330	430	370	280	370	280	300	85	12-14	120
RM/RA-200	200	380	460	370	285	370	280	300	85	12-14	140
RM/RA-250	250	440	490	410	325	400	310	350	103	12-14	180
RM/RA-300	300	490	560	460	360	440	340	400	120	12-14	230
LRM-300	300	580	560	490	380	445	355	—	—	—	300
RM/RA-350	350	650	620	500	405	490	385	450	135	12-14	300
RM/RA-400	400	700	620	530	430	510	415	500	92	20-14	450
RM/RA-450	450	750	820	620	490	Nと同寸	Same as N	550	102	20-16	650
RM/RA-500	500	800	860	650	515	Nと同寸	Same as N	600	112	20-16	750
RA-600	600	—	1095	720	585	Nと同寸	Same as N	730	136	20-19	1500
RM-750	750	1000	1250	830	615	Nと同寸	Same as N	—	—	—	3000

(S) : S type

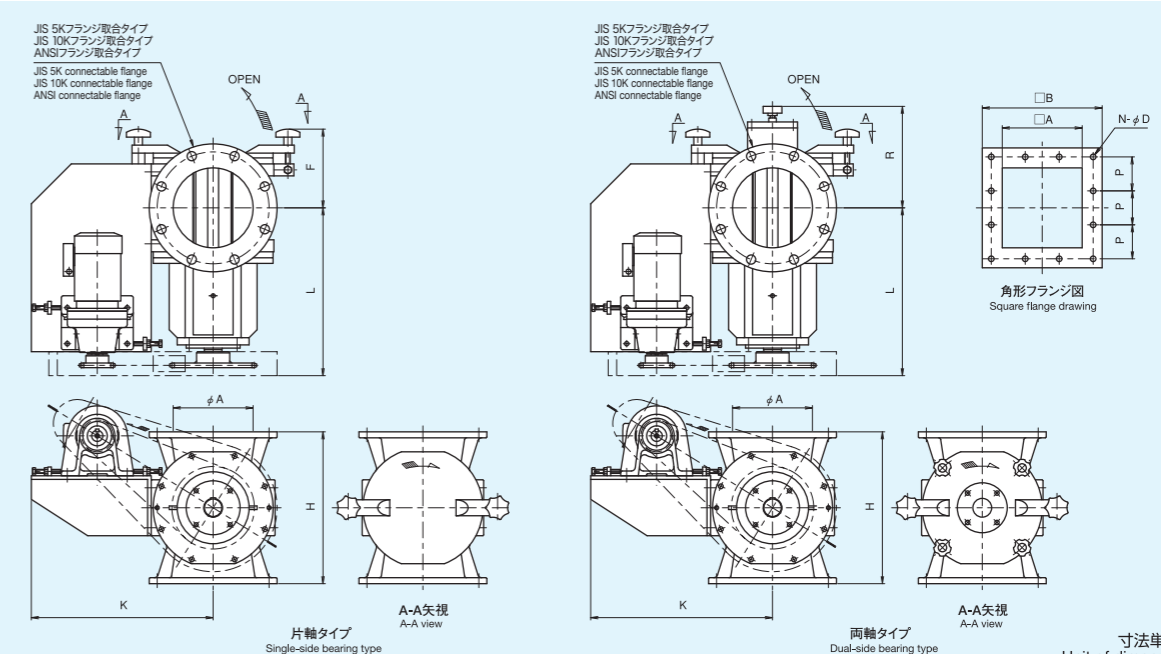
● DSM/DSA - □□ - □□□



寸法単位 : mm
Unit of dimension : mm

型式 Model	A (口径 Diameter)	H	K	L	F (片軸) (Single-side bearing)	R (両軸) (Dual-side bearing)	B	P	N-φD	概算質量 (kg) Approximate weight
					DSM-80	80				
DSM/DSA-100	100	270	415	460	150	220	200	55	12-12	70
DSM-125	125	300	415	495	155	235	—	—	—	80
DSM/DSA-150	150	330	415	510	170	250	250	70	12-14	100
DSMR/DSAR-200	200	330	445	550	195	275	300	85	12-14	120
DSM/DSA-200	200	380	445	550	195	275	300	85	12-14	140
DSM/DSA-250	250	440	515	585	220	300	350	103	12-14	180
DSM/DSA-300	300	490	515	695	245	325	400	120	12-14	230

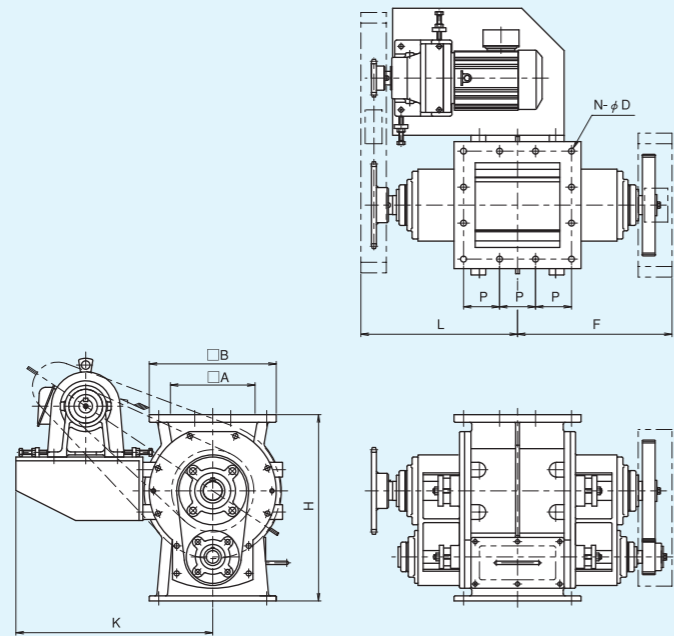
● SM/SA - □□ - □□□



寸法単位 : mm
Unit of dimension : mm

型式 Model	A (口径 Diameter)	H	K	L	F (片軸) (Single-side bearing)	R (両軸) (Dual-side bearing)	B	P	N-φD	概算質量 (kg) Approximate weight
					SM-80	80				
SM/SA-100	100	270	410	350	150	220	200	55	12-12	70
SM-125	125	300	415	370	155	235	—	—	—	80
SM/SA-150	150	330	430	400	170	250	250	70	12-14	100
SMR/SAR-200	200	330	430	430	195	275	300	85	12-14	120
SM/SA-200	200	380	460	430	195	275	300	85	12-14	140
SM/SA-250	250	440	490	480	220	300	350	103	12-14	180
SM/SA-300	300	490	560	510	245	325	400	120	12-14	230

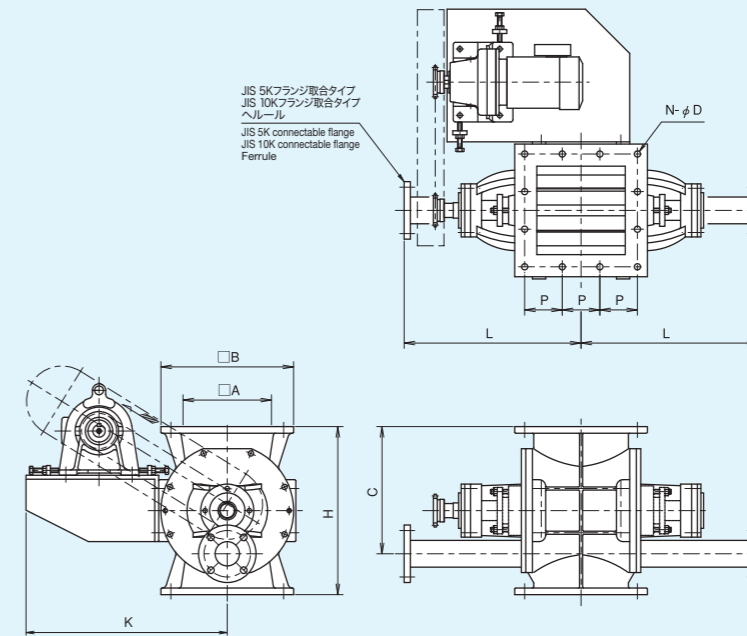
●SCA - □□ - □□□



寸法単位 : mm
Unit of dimension : mm

型式 Model	A (口径 Diameter)	B	P	N-φD	H		L	F	K	概算質量 (kg) Approximate weight
					N (FC/SS)	S (SCS/SUS)				
SCA-150	150	250	70	12-14	400	390	330	305	475	120
SCA-200	200	300	85	12-14	440	440	370	360	530	200
SCA-250	250	350	103	12-14	520	600	410	400	550	230
SCA-300	300	400	120	12-14	580	580	440	420	635	320
SCA-350	350	450	135	12-14	700	700	520	510	670	400
SCA-400	400	500	92	20-14	750	750	550	550	750	450
SCA-450	450	550	102	20-16	830	830	610	610	800	500
SCA-500	500	600	112	20-16	890	890	640	640	850	1100

●CBA - □□ - □□□



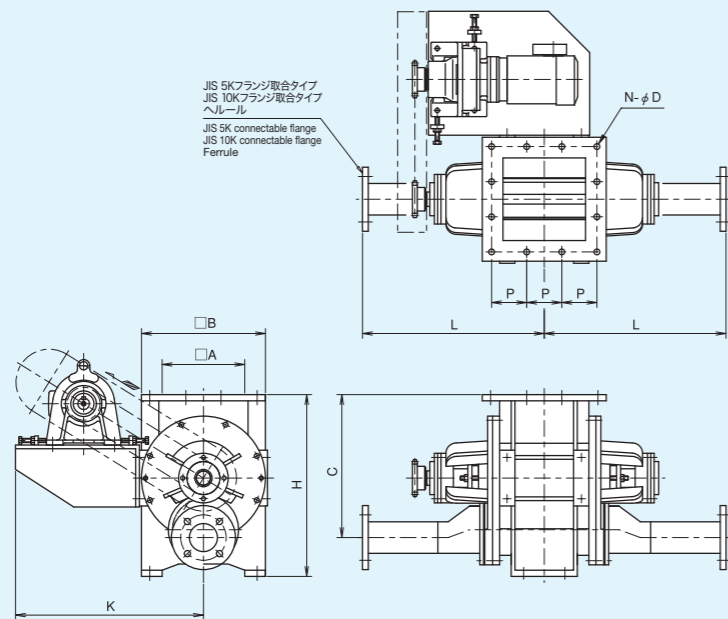
寸法単位 : mm
Unit of dimension : mm

型式 Model	A (口径 Diameter)	B	P	N-φD	C	H		L	K	輸送管サイズ (参考) Transportation pipe size (Reference)	概算質量 (kg) Approximate weight
						N (FC/SS)	S (SCS/SUS)				
CBA-250	250	350	103	12-14	335	440	440	450	630	65A	180
CBA-300	300	400	120	12-14	376	490	490	500	670	80A	230
CBA-350	350	450	135	12-14	508(483(S))	650	600	550	760	100A	300
CBA-400	400	500	92	20-14	546	700	700	650	830	100A	450
CBA-450	450	550	102	20-16	559	700	700	700	850	125A	650

(S) : S type

C寸法値は輸送管サイズで変更します。 Dimension C is changed with the pipe size.

●BA - □□ - □□□



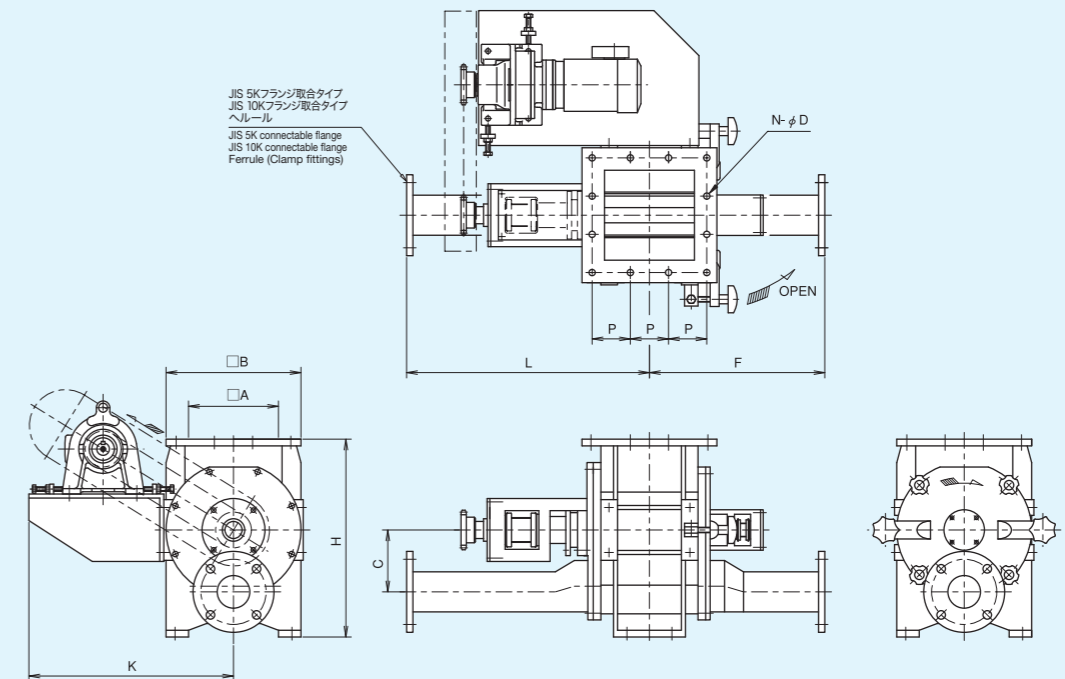
寸法単位 : mm
Unit of dimension : mm

型式 Model	A (口径 Diameter)	B	P	N-φD	C	H		L	K	輸送管サイズ (参考) Transportation pipe size (Reference)	概算質量 (kg) Approximate weight
						N (FC/SS)	S (SCS/SUS)				
BA-150	150	250	70	12-14	277	350	350	400	540	65A	120
BA-200	200	300	85	12-14	338	440	440	440	605	80A	140
BA-250	250	350	103	12-14	363	470	470	450	630	100A	200
BA-300	300	400	120	12-14	428(423(S))	540	535	500	670	125A	230
BA-350	350	450	135	12-14	543	660	660	550	760	150A	300
BA-400	400	500	92	20-14	681	850	850	650	830	150A	450
BA-450	450	550	102	20-16	681	850	850	700	850	200A	650
BA-500	500	600	112	20-16	716	885	885	750	875	200A	750

(S) : S type

C寸法値は輸送管サイズで変更します。 Dimension C is changed with the pipe size.

●SBA - □□ - □□□



寸法単位 : mm
Unit of dimension : mm

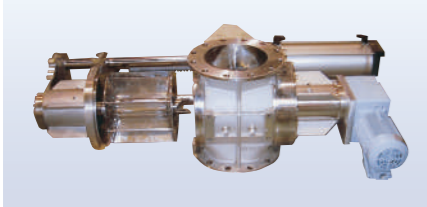
型式 Model	A (口径 Diameter)	B	P	N-φD	C	H	L	F	K	輸送管サイズ (参考) Transportation pipe size (Reference)	概算質量 (kg) Approximate weight
SBA-200	200	300	85	12-14	338	440	550	375	605	80A	140
SBA-250	250	350	103	12-14	363	470	600	400	630	100A	200
SBA-300	300	400	120	12-14	423	535	650	450	670	125A	230

C寸法値は輸送管サイズで変更します。 Dimension C is changed with the pipe size.

特別なご注文に従い設計・製作致します

Special rotary valves will be custom-made by order.

ロータリー着脱装置付 With rotor loading-unloading device



- シリンダー駆動のロータリー着脱装置内蔵
- 分解・清掃・再組立の労力を軽減
- Cylinder-driven rotor loading-unloading device built in
- Saving labor in disassembling, cleaning, and re-assembling

軽量フェール組立タイプ Lightweight ferrule assembling



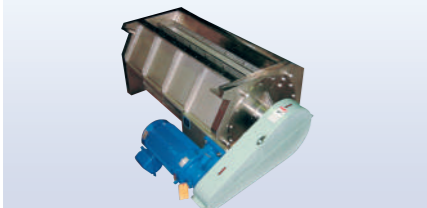
- 外部との接続部及びスタフリングボックス部がフェールクランプ式
- ボルト接続フランジ廃止で軽量
- Ferrule clamping for external connection and stuffing box
- Lightweight with no bolt connection flange

スチームジャケット付高温・高圧対応スクレーパー付 With steam jacket / With high-temperature high-pressure scraper



- スチームジャケット加熱でケース温度を一定管理
- 極小クリアランスを確保し高圧・高温で最少のエアリーク量
- 同時にスクレーパー付で粉体付着を防止
- Constant casing temperature control by steam jacket heating
- Very small clearance and minimum air leak under high pressure and at high temperature
- With scraper for preventing the deposition of bulk materials

大型長軸 Large capacity by long axis



- 大容量を長軸で実現
- 品温氷点下の材料を摂氏数百度のラインへ供給
- Realizing a large capacity by a long axis
- Supply cold materials (below the freezing point) to a production line (hundreds degrees centigrade)

サニタリー高圧対応 High-pressure sanitary type



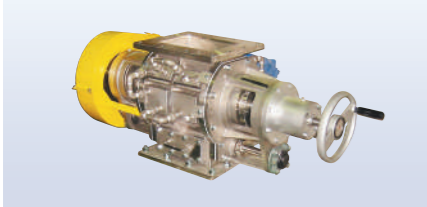
- 高圧輸送用でかつサニタリー仕様
- 片側面を前面開放可能
- 両軸受けで高圧力差に対応
- Sanitary rotary valve for high-pressure conveyance
- One side ready to open to the full
- Dual-side bearing to meet great pressure differences

塊状物供給用 For supplying large lumps



- 独自開発の噛み込み防止機構を内蔵
- ラグビーボール大の石炭・コークス供給用も制作可能
- For supplying coals and cokes of the rugby ball size
- Unique anti-trapping mechanism built in

蒸気対応タイプ THPシリーズ Steam Type THP Series



- 食品粉粒体の蒸気殺菌装置等に最適
- 蒸気洩れを最少に抑え高温・高圧の蒸気雰囲気中に粉粒体を供給
- 0.4MPa、350℃まで適用
- エアベント、ドレンポート、パーズノズルを装備可能
- スクレーパータイプも対応可能
- Optimum for steam sterilizers for food bulk materials and other
- Supplying bulk materials into a steam atmosphere of high temperature and pressure with minimum pressure leak
- Applicable up to 0.4MPa and 350°C
- Can be equipped with an air vent, a drain port, and a purge nozzle
- Supporting also the scraper type

■ ご計画時の注意事項 Planning Notes

ロータリーバルブのご採用を検討頂く場合は主として次の事項についてご配慮下さい。

When planning the adoption of a rotary valve, note the following :

- ① 摩耗・固着・付着・噛み込みなど扱う粉粒体の性状によって、標準ロータリーバルブでは対応できない場合があります。お客様のご経験も考慮の上機種を選定下さい。
 - ② 当社は接続口径より1ランク大きいロータリーを標準としています。これによりロータリーブレードの同時シール枚数を確保でき、かつ比較的低速回転でご要求容量をまかなうことができます。排出性能表を参照下さい。
 - ③ ロータリー充填効率は、粉粒体性状、圧力条件などにより全て異なります。そのため固定回転の計画ではご要求排出量に一致させることはできません。運転時に排出量の調整が必要な場合はバイエルサイクロ可変減速機付モーターやインバーターの採用をお願いします。
 - ④ 空気輸送にロータリーバルブを使用する時は、必要に応じ空気源機械の空気量にロータリーバルブのエアリーク量を加算して下さい。
 - ⑤ ロータリーバルブの配置計画については、上下に配置される装置の温度変化などによる寸法変異により、過剰ストレスがロータリーバルブに加わらないようにご配慮下さい。
 - ⑥ ロータリーバルブは適切な保守・点検が必要な機器です。床上で作業できない場合はメンテナンスデッキなどの設置をご計画下さい。
- 1) The standard rotary valves may not be able to deal with such properties of bulk materials as abrasion, cohesion, deposition, and trapping. Select a model by also considering your experiences.
 - 2) Aishin's standard rotor is one level larger than the connection diameter to secure the necessary number of seals for rotor blades and to meet the requested capacity at comparatively low rotation speed. See the discharge performance table.
 - 3) The rotor filling efficiency differs between all models, depending on the properties of bulk materials and the pressure and other conditions. If the rotation speed is fixed, therefore, requested discharge may not be satisfied. For discharge adjustment during run, adopt a motor with Beier Cyclo Variator or an inverter motor.
 - 4) When using a rotary valve for pneumatic conveyance, add the amount of air leak from the valve to the quantity of air from the air source as required.
 - 5) When planning the arrangement of rotary valves, make sure that the rotary valves will not receive excess stresses even when temperature changes vary the dimensions of devices located above or below.
 - 6) Since rotary valves require appropriate maintenance and inspection, plan the installation of a maintenance deck if working on the floor is not possible.

■ ロータリーバルブご照会について For an Inquiry about a Rotary Valve

型式でのご指定以外の場合は、弊社で選定させて頂きますので、以下の事項についてご連絡下さい。

Except for an order by a model, Aishin will select an appropriate valve according to the following information from the customer :

- ① 用途：空気輸送(圧送/吸引)/定量供給/集塵装置の排出など
 - ② 処理量(排出量)：単位時間当たりの体積[m³/h]/単位時間当たりの質量[kg/h]など
 - ③ 粉粒体名称、かさ密度、粒度(粒径)、温度、含有水分、安息角、摩耗性、付着性など
 - ④ 使用条件：上部及び下部の各圧力、温度
 - ⑤ 取り付け：ご希望接続口径、丸フランジJIS5K/JIS10K、角フランジなど
 - ⑥ 機種分類：汎用/サニタリー仕様など
 - ⑦ 材質：鉄/接粉部ステンレス/特殊材料など
 - ⑧ 駆動：モーター直結/チェーン・スプロケットなど
 - ⑨ その他：軸封、使用禁止材質、パフ等表面処理、ハードフェイスング、寸法制約など
 - ⑩ 塗装仕様：塗料、塗装方法、塗装色など
 - ⑪ モーター仕様：電源電圧、周波数、屋内/屋外、固定回転/可変速、非防爆/防爆など
- 1) Use : Pneumatic conveyance (pressure feed/suction), fixed-quantity supply, discharge from dust collector, etc.
 - 2) Processing amount (discharge) : Volume per unit time [m³/h], weight per unit time [kg/h], etc.
 - 3) Bulk materials name, bulk density, grain size (diameter), temperature, water content, angle of repose, abrasiveness, cohesiveness, etc.
 - 4) Operating conditions : Pressure and temperature at the upper and lower sections
 - 5) Engagement : Desired connection diameter, round flange JIS5K/JIS10K, square flange, etc.
 - 6) Model classification : General-purpose, sanitary, etc.
 - 7) Materials : Carbon steel, cast iron, stainless steel where bulk materials contact, special materials, etc.
 - 8) Drive : Direct, chain and sprocket, etc.
 - 9) Other : Shaft seal, prohibited materials, buffing or other surface treatment, hard facing, dimensional regulation, etc.
 - 10) Painting specifications : Paint, painting method, painting color, etc.
 - 11) Motor specifications : Supply voltage, frequency, indoor/outdoor, fixed/variable rotation speed, no explosion-proof/explosion-proof, etc.