

難輸送物
高比重
結晶

NEW 高濃度空気輸送装置

Air Blow Feeder

エアブローフィーダー



- ▶ 湿った粉粒体を輸送
- ▶ あらゆる粉体に対応
- ▶ 300mの輸送が可能
- ▶ 洗浄が簡単

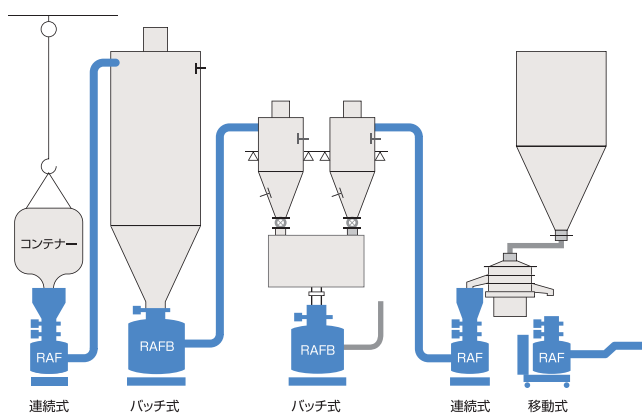
Air Blow Feeder 高濃度空気輸送装置

特長

本装置は流動エアと加振装置により理想的な混相流動状態を作り、通常の粉体はもとより、これまで空気輸送が難しかった原料もスムーズに輸送できる、画期的な高濃度空気輸送装置です。

- 輸送物に合わせ輸送能力、輸送速度が調整可能で最適な輸送を行います。
- ぬれた粉粒体・不定形・難輸送物質も安定輸送が可能です。
- 比重差のある粉粒体でも偏析や結晶破壊が極めて少ない輸送が可能です。
- 低圧空気(通常0.2Mpa以下)で長距離輸送が可能です。
- 輸送終了後、洗浄水を送り簡単に内部を洗浄、乾燥する事ができます。
- 使用空気が少なく、高効率なため装置がコンパクトです。
- サニタリー仕様の本体も製作いたします。

フロー例



実績例

輸送物	高密度	粒径(mm)	輸送距離		輸送能力
			垂直(m)	水平(m)	
湿 塩	1.2	0.5~1	20	50	15
粉 碎 岩 塩	1.1	0.1~5	5	50	4
上 白 糖	0.83	0.5	4	10	3
粉 糖	0.7	50 μ	4	14	3
グラニュー糖	0.85	0.3	6	60	6.5
米水洗1分後	0.8	-	4	25	3
塩化カリウム	1.44	0.5	4	10	1
プリミックス粉	0.5	-	4	10	4
メラミン樹脂	0.6	20 μ	5	40	9
酸 化 鉄	3	1~10	30	230	15
鑄 物 砂	1.4	1	6	80	16
研 磨 剤	0.8	1~5 μ	6	25	5.5
樹脂ベレット	0.4	5	5	25	3
ゴムベレット	-	6	4	20	1.2
農 薬	0.7	2	6	50	5
発 酵 堆 肥	0.6	不定形	5	45	6
コーヒー抽出粕	0.47	1~3	10	300	3
ブドウ糖	0.5	~30 μ	10	15	15
亜 鉛 粉	2.5	~200 μ	5	12	4
医薬中間体	0.5	-	15	50	4
煎り胡麻	0.6	1~2	7	30	2
コーンスターチ	0.35	~20 μ	10	25	6

寸法表

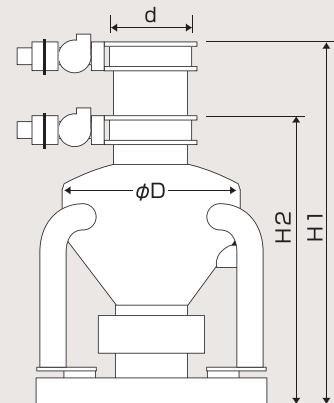
RAF 連続輸送式

型 式	d(A)	ϕ D(mm)	H1(mm)	輸送能力(kg/Hr)
RAF-3	150	300	780	~300
RAF-10	200	350	1000	~1000
RAF-50	350	600	1400	~5000
RAF-150	400	800	2200	~15000

RAFB バッチ連続式

型 式	d(A)	ϕ D(mm)	H2(mm)	輸送能力(kg/Hr)
RAFB-3	200	300	540	~300
RAFB-10	250	500	680	~1000
RAFB-50	300	800	1200	~5000
RAFB-150	400	1000	1700	~15000

*輸送能力に応じて表示型式以外の機種も製作しております。



テストのご案内

弊社ではエアブローフィーダーのテスト設備をご用意し皆様をお待ちしております。是非お問い合わせください。

アイシン産業株式会社 AISHIN INDUSTRIAL CORPORATION

● 本 社 〒334-0012 埼玉県川口市八幡木 3-16-21
TEL: 048-285-7511 FAX: 048-285-7788

● 東京営業部
〒334-0012 埼玉県川口市八幡木
3-16-21 (本社3F)
TEL: 048-287-3687 FAX: 048-287-3275

● 中部営業所
〒491-0053 愛知県一宮市今伊勢町
本神戸字和田西2 ワダニ・ムジュー101号
Tel: 0586-73-7337 Fax: 0586-73-7338

● 大阪営業所
〒532-0003 大阪市淀川区宮原
5-1-28新大阪八千代ビル別館7F
TEL: 06-6391-9355 FAX: 06-6391-9444

● 九州営業所
〒813-0034 福岡県福岡市東区多の津
4-19-3多の津コアⅢ1号室
TEL: 092-622-1137 FAX: 092-622-1138

● 中国 無錫愛信機械科技有限公司

● AISHIN INDUSTRIAL (THAILAND) CO., LTD.

● AISHIN INDUSTRIAL (THAILAND) CO., LTD. ● AISHIN INDIA PVT LTD.

カタログに記載の仕様・数値は予告なく変更することがあります。The specifications and numeric values given in the catalog are subject to change without notice.

Rev.006-2022.11